



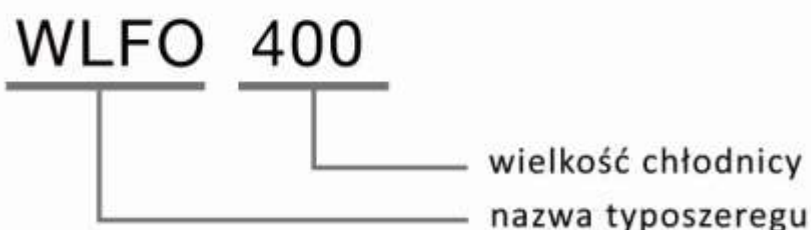
CHŁODNICE FREONOWE OKRĄGŁE TYPU **WLFO**

Chłodnice freonowe do kanałów okrągłych WLFO

Zastosowanie:

Chłodnice freonowe WLFO stosowane są w instalacjach wentylacyjnych lub klimatyzacyjnych, przystosowane do zabudowy w kanałach o przekroju okrągłym.

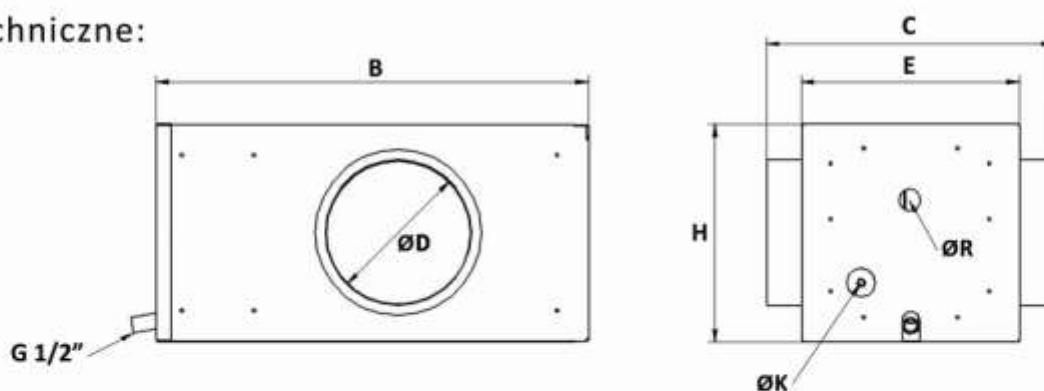
Oznaczenie produktu:



Budowa:

Blok lamelowy chłodnicy zbudowany jest z rur miedzianych o średnicy 3/8" z wewnętrznym uźebrowaniem oraz lamel aluminiowych. Obudowa wykonana z blachy ocynkowanej w opcji: **obudowa izolowana termicznie** oraz **chłodnica wyposażona w odkraplacz**.

Dane techniczne:



Typ	B	H	C	E	ØR	ØK
	[mm]	[mm]	[mm]	[mm]	[mm]	[mm]
WLFO 200	600	300	400	300	12	16
WLFO 250	700	350			12	18
WLFO 315-5	700	400			12	22
WLFO 315-6	800	400			12	22
WLFO 355	800	450	480		16	22
WLFO 400	900	500			16	28
WLFO 500-8	1000	600			16	35
WLFO 500-10	1200	600			16	35

Wydajności chłodziw WLFO dla freonu R407C.

Grubość ścianki rurki - 0,28mm

NAZWA	Wydajność	Wydatek powietrza	Wlot powietrza	Wilgotność	Wylot powietrza	Prędkość powietrza	Opory powietrza
	[kW]	[m ³ /h]	[°C]	[%RH]	[°C]	[m/s]	[Pa]
WLFO 200	2,8	575	25	50,0	14,1	2	29
	3,9	575	30	50,0	17,2	2	30
	3,5	865	25	50,0	15,6	3	62
	4,9	865	30	50,0	19,1	3	64
	4,0	1150	25	50,0	16,5	4	104
	5,7	1150	30	50,0	20,3	4	109
WLFO 250	4,3	900	25	50,0	14,1	2	29
	6,1	900	30	50,0	17,2	2	30
	5,4	1350	25	50,0	15,6	3	61
	7,6	1350	30	50,0	19,1	3	64
	6,3	1800	25	50,0	16,5	4	104
	8,8	1800	30	50,0	20,3	4	109
WLFO 315-5	5,1	1080	25	50,0	14,2	2	29
	7,4	1080	30	50,0	17,2	2	30
	6,5	1620	25	50,0	15,6	3	61
	9,1	1620	30	50,0	19,1	3	64
	7,4	2160	25	50,0	16,6	4	104
	10,6	2160	30	50,0	20,3	4	109
WLFO 315-6	6,3	1300	25	50,0	14,1	2	29
	8,9	1300	30	50,0	17,2	2	30
	7,9	1950	25	50,0	15,5	3	62
	11,0	1950	30	50,0	19,1	3	65
	9,0	2600	25	50,0	16,6	4	105
	12,8	2600	30	50,0	20,3	4	110
WLFO 355	7,3	1510	25	50,0	14,1	2	29
	10,4	1510	30	50,0	17,1	2	30
	9,2	2270	25	50,0	15,5	3	61
	12,8	2270	30	50,0	19,1	3	64
	10,6	3025	25	50,0	16,5	4	104
	14,9	3025	30	50,0	20,3	4	110
WLFO 400	9,6	2015	25	50,0	14,2	2	29
	17,2	2015	30	50,0	17,2	2	30
	12,1	3020	25	50,0	15,6	3	61
	19,1	3020	30	50,0	19,1	3	64
	13,9	4030	25	50,0	16,6	4	104
	19,6	4030	30	50,0	20,4	4	109
WLFO 500-8	13,9	2880	25	50,0	14,1	2	30
	19,6	2880	30	50,0	17,2	2	30
	17,3	4320	25	50,0	15,6	3	61
	24,4	4320	30	50,0	19,1	3	64
	19,9	5760	25	50,0	16,6	4	104
	28,3	5760	30	50,0	20,3	4	109
WLFO 500-10	17,6	3600	25	50,0	14,0	2	29
	24,7	3600	30	50,0	17,1	2	30
	21,9	5400	25	50,0	15,5	3	62
	30,8	5400	30	50,0	19,0	3	64
	25,2	7200	25	50,0	16,5	4	105
	35,4	7200	30	50,0	20,3	4	110

Wydajności chłodziń WLFO dla freonu R410A.

Grubość ścianki rurki - 0,45mm

NAZWA	Wydajność	Wydatek powietrza	Wlot powietrza	Wilgotność	Wylot powietrza	Prędkość powietrza	Opory powietrza
	[kW]	[m ³ /h]	[°C]	[%RH]	[°C]	[m/s]	[Pa]
WLFO 200	2,8	575	25	50,0	14,1	2	29
	3,9	575	30	50,0	17,2	2	30
	3,5	865	25	50,0	15,6	3	62
	4,9	865	30	50,0	19,1	3	64
	4,0	1150	25	50,0	16,5	4	104
	5,7	1150	30	50,0	20,3	4	109
WLFO 250	4,3	900	25	50,0	14,1	2	29
	6,1	900	30	50,0	17,2	2	30
	5,4	1350	25	50,0	15,6	3	61
	7,6	1350	30	50,0	19,1	3	64
	6,3	1800	25	50,0	16,5	4	104
	8,8	1800	30	50,0	20,3	4	109
WLFO 315-5	5,1	1080	25	50,0	14,2	2	29
	7,4	1080	30	50,0	17,2	2	30
	6,5	1620	25	50,0	15,6	3	61
	9,1	1620	30	50,0	19,1	3	64
	7,4	2160	25	50,0	16,6	4	104
	10,6	2160	30	50,0	20,3	4	109
WLFO 315-6	6,3	1300	25	50,0	14,1	2	29
	8,9	1300	30	50,0	17,2	2	30
	7,9	1950	25	50,0	15,5	3	62
	11,0	1950	30	50,0	19,1	3	65
	9,0	2600	25	50,0	16,6	4	105
	12,8	2600	30	50,0	20,3	4	110
WLFO 355	7,3	1510	25	50,0	14,1	2	29
	10,4	1510	30	50,0	17,1	2	30
	9,2	2270	25	50,0	15,5	3	61
	12,8	2270	30	50,0	19,1	3	64
	10,6	3025	25	50,0	16,5	4	104
	14,9	3025	30	50,0	20,3	4	110
WLFO 400	9,6	2015	25	50,0	14,2	2	29
	17,2	2015	30	50,0	17,2	2	30
	12,1	3020	25	50,0	15,6	3	61
	19,1	3020	30	50,0	19,1	3	64
	13,9	4030	25	50,0	16,6	4	104
	19,6	4030	30	50,0	20,4	4	109
WLFO 500-8	13,9	2880	25	50,0	14,1	2	30
	19,6	2880	30	50,0	17,2	2	30
	17,3	4320	25	50,0	15,6	3	61
	24,4	4320	30	50,0	19,1	3	64
	19,9	5760	25	50,0	16,6	4	104
	28,3	5760	30	50,0	20,3	4	109
WLFO 500-10	17,6	3600	25	50,0	14,0	2	29
	24,7	3600	30	50,0	17,1	2	30
	21,9	5400	25	50,0	15,5	3	62
	30,8	5400	30	50,0	19,0	3	64
	25,2	7200	25	50,0	16,5	4	105
	35,4	7200	30	50,0	20,3	4	110