



Wentylatorowe Chłodnice Cieczy typu DR

Zastosowanie

PPUCh Tarczyn prezentuje nową serię wentylatorowych chłodziń ciecży typu DR (dry coolers) budowanych na geometrii G05. Ten nowo powstały produkt, który jest wynikiem wieloletnich doświadczeń naszych konstruktorów, jest w stanie w pełni zaspokoić potrzeby na tego typu urządzenia do chłodzenia. Połączenie czynników, takich jak geometria rur, właściwe wentylatory i moduły umożliwiające osiągnięcie maksymalnych mocy związanych z wymiarami, stawiają nasze urządzenia na czołowej pozycji wśród tego typu urządzeń.

Wentylatorowe chłodziń ciecży typu DR o wydajności od 107,7 kW do 200 kW przeznaczone są do stosowania w różnych instalacjach:

- jako uzupełnienie systemów klimatyzacyjnych (optymalizacja kosztów eksploatacji)
- jako chłodziń wody i oleju silników wysokoprężnych agregatów prądotwórczych wysokiej mocy, wtryskarek i innych urządzeń przemysłowych
- jako uzupełnienie glikolowych instalacji chłodniczych (odzysk chłodu)

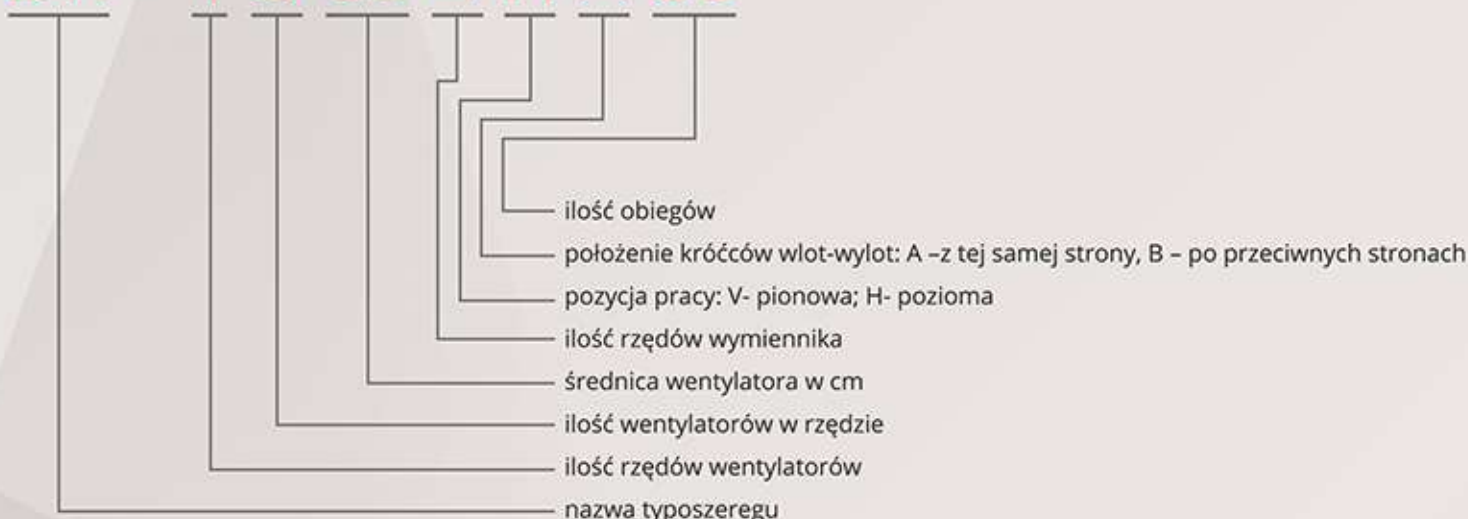
Budowa

Bloki wentylatorowych chłodziń ciecży zbudowane są z rur miedzianych o średnicy 1/2" mechanicznie rozciąganych wewnątrz lamel aluminiowych, które posiadają w otworach kołnierzyki na całą długość odstępu lamel, co zapewnia doskonały kontakt termiczny. Wszystkie bloki są testowane ciśnieniem 30bar. Obudowa ze stali galwanizowanej lakierowana na RAL 9016.

Wszystkie modele chłodziń można wykonać z różną ilością obiegów w celu dostosowania urządzenia do wymogów konkretnej instalacji chłodniczej.

Objaśnienie typu

DR – 1 3 63 4 H A 68



Zestawienie wentylatorowych chłodnic cieczy typu DR

Wydajność określona wg PN-EN 1048:2001

Temperatura otoczenia: 25°C

Temperatura czynnika wlot: 40°C

Wentylatory - ø630 ssące - 940W/400V

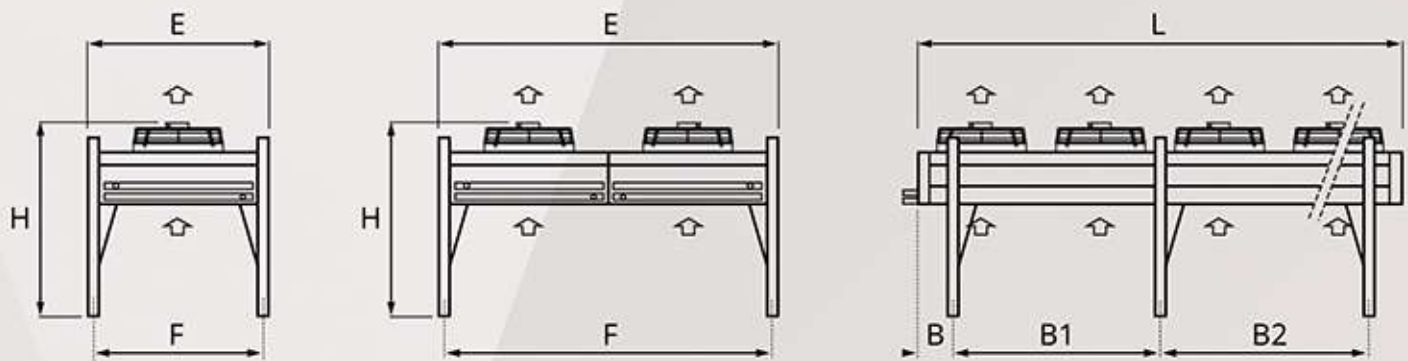
Głośność podana jako ciśnienie dźwięku z odległości 10m.

MODEL	Moc [kW]		Powierzchnia [m ²]	Przepływ czynnika [m ³ /h]	Strata obciążenia [kPa]		Wydajność powietrza [m ³ /h]	Hałas [dB(A)]
	woda	glikol etylenowy 30%			woda	glikol etylenowy 30%		
DR-11633HA17	41	39,7	85	15	57	70	10900	52
DR-11634HA34	44,2	43,2	114	30	37	46	10200	52
DR-12633HA51	82,6	79,5	170	40	27	33	21800	52
DR-12634HA68	86,9	84,3	227	45	20	24	20300	52
DR-13633HA51	117,5	111,7	254	30	24	29	32600	51
DR-13634HA68	127,3	122,7	340	40	24	29	30500	52
DR-14633HA51	147,6	138,7	340	25	23	28	43500	51
DR-14634HA68	159,1	150	452	28	17	20	40600	52
DR-15633HA51	189	179,8	424	33	46	56	54400	51
DR-15634HA68	201,3	192,1	565	35	31	37	50700	52
DR-16633HA51	221,2	210,1	509	33	54	66	65200	51
DR-16634HA68	236,4	225,1	679	35	36	44	60900	51
DR-21633HA51	80,5	76,7	170	30	18	22	21800	51
DR-21634HA68	88,3	86,4	228	60	37	46	20300	52
DR-22633HA102	165,1	159,1	340	80	27	33	43500	51
DR-22634HA136	173,8	168,5	454	90	20	24	40600	52
DR-23633HA102	235,1	223,3	508	60	24	29	65200	51
DR-23634HA136	254,7	245,4	680	80	24	29	60900	51
DR-24633HA102	295,3	277,3	680	50	22	28	87000	51
DR-24634HA136	318,2	300,6	904	56	17	20	81100	51
DR-25633HA102	378,1	359,6	848	66	46	56	108700	51
DR-25634HA136	402,7	384,2	1130	70	31	37	101400	51
DR-26633HA102	442,4	420,2	1218	66	54	66	130400	51
DR-26634HA136	472,9	450,2	1358	70	36	44	121700	51



Dostępny jest program doborowy **Units Selector** służący do doboru urządzeń PPUCh Tarczyn

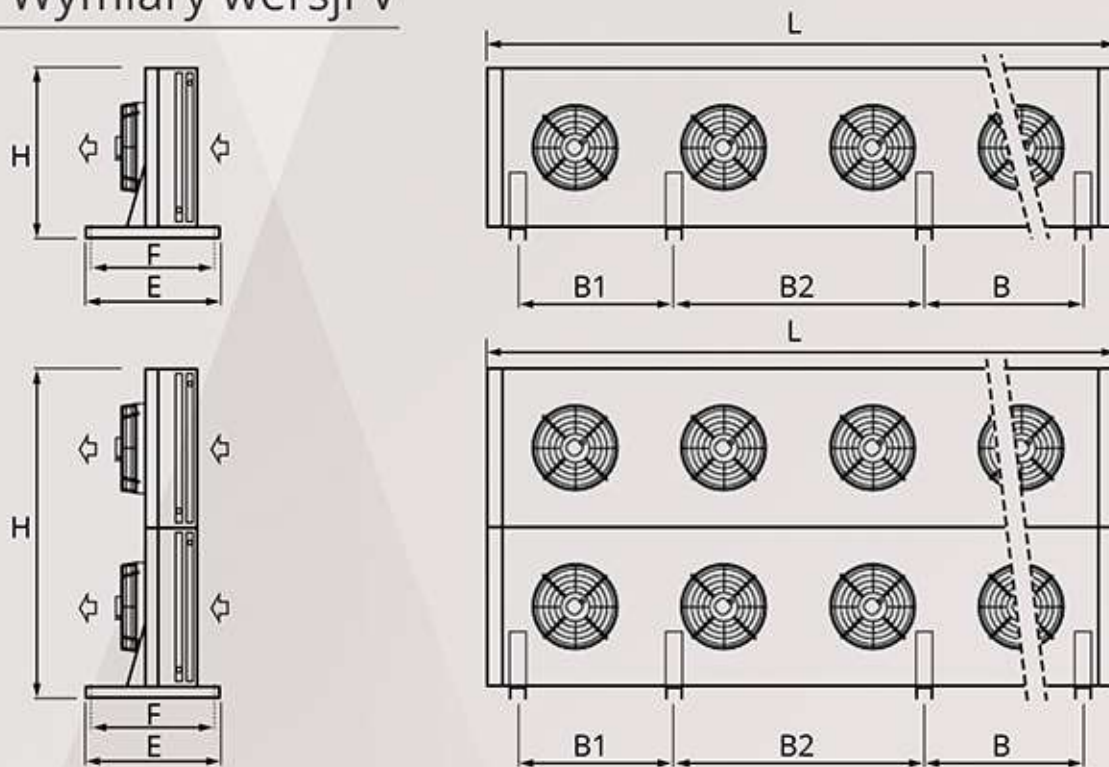
Wymiary wersji H



MODEL	L	B	B1	B2	E	H	F
DR-11633	1220	50	900		1240	1100	1190
DR-11634	1220	50	900		1240	1100	1190
DR-12633	2220	50	1900		1240	1100	1190
DR-12634	2220	50	1900		1240	1100	1190
DR-13633	3220	750	1500		1240	1100	1190
DR-13634	3220	750	1500		1240	1100	1190
DR-14633	4220	1015	2000		1240	1100	1190
DR-14634	4220	1015	2000		1240	1100	1190
DR-15633	5220	1015	3000		1240	1100	1190
DR-15634	5220	1015	3000		1240	1100	1190
DR-16633	6220	1015	2000	2000	1240	1100	1190
DR-16634	6220	1015	2000	2000	1240	1100	1190

MODEL	L	B	B1	B2	E	H	F
DR-21633	1220	50	900		2390	1100	2340
DR-21634	1220	50	900		2390	1100	2340
DR-22633	2220	50	1900		2390	1100	2340
DR-22634	2220	50	1900		2390	1100	2340
DR-23633	3220	750	1500		2390	1100	2340
DR-23634	3220	750	1500		2390	1100	2340
DR-24633	4220	1015	2000		2390	1100	2340
DR-24634	4220	1015	2000		2390	1100	2340
DR-25633	5220	1015	3000		2390	1100	2340
DR-25634	5220	1015	3000		2390	1100	2340
DR-26633	6220	1015	2000	2000	2390	1100	2340
DR-26634	6220	1015	2000	2000	2390	1100	2340

Wymiary wersji V



MODEL	L	B	B1	B2	E	H	F
DR-11633	1220	900			750	1190	710
DR-11634	1220	900			750	1190	710
DR-12633	2220	1900			750	1190	710
DR-12634	2220	1900			750	1190	710
DR-13633	3220	1450	1450		750	1190	710
DR-13634	3220	1450	1450		750	1190	710
DR-14633	4220	2000	1970		750	1190	710
DR-14634	4220	2000	1970		750	1190	710
DR-15633	5220	2000	1970	1000	750	1190	710
DR-15634	5220	2000	1970	1000	750	1190	710
DR-16633	6220	2000	1970	2000	750	1190	710
DR-16634	6220	2000	1970	2000	750	1190	710

MODEL	L	B	B1	B2	E	H	F
DR-21633	1220	900			750	2340	710
DR-21634	1220	900			750	2340	710
DR-22633	2220	1900			750	2340	710
DR-22634	2220	1900			750	2340	710
DR-23633	3220	1450	1450		750	2340	710
DR-23634	3220	1450	1450		750	2340	710
DR-24633	4220	2000	1970		750	2340	710
DR-24634	4220	2000	1970		750	2340	710
DR-25633	5220	2000	1970	1000	750	2340	710
DR-25634	5220	2000	1970	1000	750	2340	710
DR-26633	6220	2000	1970	2000	750	2340	710
DR-26634	6220	2000	1970	2000	750	2340	710