



SKRAPLACZE POWIETRZNE TYPU **S8**



**PRZEDSIĘBIORSTWO PRODUKCJI URZĄDZEŃ
CHŁODNICZYCH TARCZYN SP. Z O.O.**

ul. Błońska 85, 05-555 Tarczyn

tel. +48 22 727 86 86

fax: +48 22 727 81 61

kom. +48 697 702 206

www.ppuch.pl

info@ppuch.pl

Zastosowanie:

Skrapacze powietrzne typoszeregu **S8** o wydajności od 605 W do 6971 W przeznaczone są do freonowych instalacji chłodniczych.

Wydajności w tabelkach podane są dla czynnika R 404A, dla temperatury otoczenia 25°C, temperatury skraplania 40°C, różnicy temperatur $\Delta t = 15K$.

Budowa:

Bloki skraplacza zbudowane są z rur miedzianych o średnicy 5/16"z wewnętrznym uźebrowaniem mechanicznie rozłączanych wewnątrz lamel aluminiowych, które posiadają w otworach kołnierzyki na całą długość odstępów lamel, co zapewnia doskonały kontakt termiczny. Wszystkie bloki są testowane ciśnieniem 30bar i napełniane suchym azotem o lekkim nadciśnieniu. Obudowa ze stali galwanizowanej (w opcji może być lakierowana na RAL 9016 lub inny żądany kolor). Konstrukcja skraplaczy przewiduje pionowe położenie płaszczyzny wirnika wentylatora.

Wentylatory do wszystkich serii zamontowane na obudowie w ochronnej siatce dostosowane do zasilania 230V-50Hz.

Charakterystyki wentylatorów:

- ϕ 172 – 5W/230V
- ϕ 200 – 7W/230V
- ϕ 230 – 11W/230V
- ϕ 254 – 16W/230V
- ϕ 300 – 25W/230V

Objaśnienie typu:

S8-xyyz

- S8** - typ urządzenia
- x** - ilość wentylatorów
- yy** - średnica wentylatora w cm
- z** - ilość rzędów

Przeliczenie mocy dla pożądaných warunków pracy:

$$Q_{rz} = Q_{st} * Wk * Wo * Wr * Wh * Wm$$

Q_{rz} - rzeczywista wydajność skraplacza w pożądaných warunkach

Q_{st} - wydajność skraplacza z tabelki (standardowe warunki pracy)

Wk - współczynnik korekcyjny dla różnych czynników chłodniczych

Czynnik chłodniczy			
R404A ; R507	R22	R134a	R407C
1,00	0,96	0,93	0,87

Wo - współczynnik korekcyjny dla różnych temperatur otoczenia

Temperatura otoczenia							
15°C	20°C	25°C	30°C	35°C	40°C	45°C	50°C
1,03	1,02	1	0,99	0,97	0,95	0,94	0,93

Wr - współczynnik korekcyjny dla różnicy temperatur skraplania i otoczenia

Wr \ $\Delta t(K)$	8	9	10	11	12	13	14	15	16	17	18	19	20
R22; R134a; R404A; R507	0,53	0,60	0,67	0,73	0,80	0,87	0,93	1,00	1,07	1,13	1,20	1,27	1,33
R407C	0,46	0,54	0,62	0,69	0,77	0,85	0,93	1,00	1,08	1,15	1,23	1,31	1,38

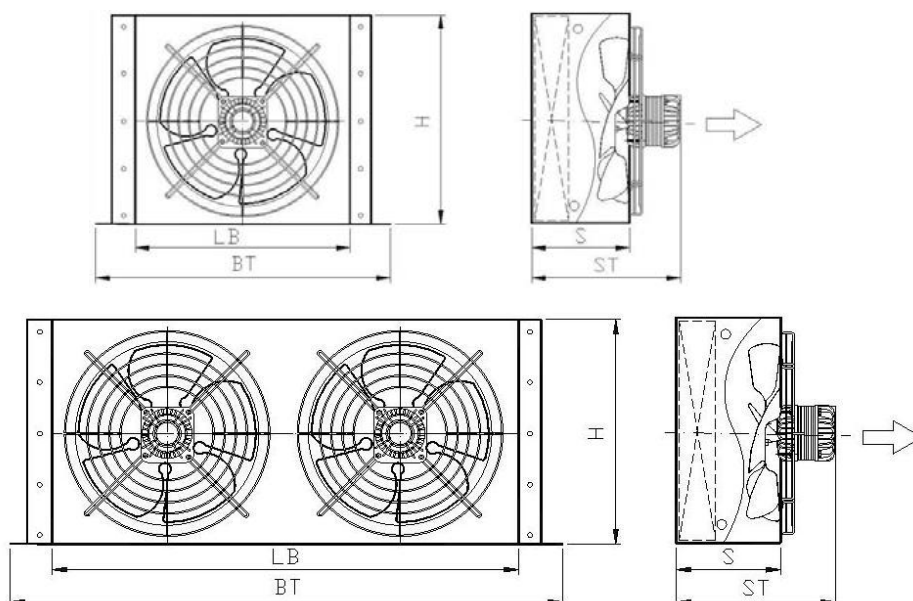
Wh - współczynnik korekcyjny dla różnych wysokości pracy nad poziomem morza

wysokość	0	600	800	1000	1200	1400	1600	1800	2000
Wh	1,00	0,96	0,94	0,93	0,91	0,90	0,88	0,87	0,85

Wm - współczynnik korekcyjny dla różnych materiałów lameli

materiał	aluminium	aluminium epoksydowane	miedź
Wm	1,00	0,97	1,03

Dane techniczne



L.p	Typ skraplacza	Powierzchnia [m ²]	Wydajność dla R-404A [W]	Ilość went.-wydatek [szt] - [m ³ /h]	Wymiary [mm]				Wlot -Wylot [mm]	Masa [kg]	Głośność z odl. 5m [dB]
					BT	LB	H	ST - S			
1	S8-1172	1,11	605	1-290	243	190	203	173-110	8 - 8	2,6	21
2	S8-1173	1,67	797	1-250	243	190	203	193-130	8 - 8	3,0	22
3	S8-1174	2,23	928	1-230	243	190	203	218-155	8 - 8	3,4	24
4	S8-2172	2,35	1277	2-560	453	400	203	173-110	8 - 8	5,3	31
5	S8-2173	3,52	1659	2-500	453	400	203	193-130	8 - 8	5,9	32
6	S8-2174	4,69	1938	2-480	453	400	203	218-155	8 - 8	6,3	33
7	S8-1202	1,45	868	1-440	273	220	228	177-110	8 - 8	3,3	22
8	S8-1203	2,18	1178	1-400	273	220	228	197-130	8 - 8	3,7	23
9	S8-1204	2,9	1385	1-370	273	220	228	222-155	8 - 8	4,1	25
10	S8-2202	3,03	1812	2-880	513	460	228	177-110	8 - 8	6,6	31
11	S8-2203	4,55	2372	2-800	513	460	228	197-130	8 - 8	7,3	32
12	S8-2204	6,07	2712	2-750	513	460	228	222-155	8 - 8	7,8	33
13	S8-1232	1,83	1267	1-750	303	250	253	183-110	8 - 8	3,6	22
14	S8-1233	2,75	1744	1-690	303	250	253	203-130	8 - 8	4,1	23
15	S8-1234	3,66	2072	1-640	303	250	253	228-155	8 - 8	4,7	25
16	S8-2232	3,81	2559	2-1500	573	520	253	183-110	8 - 8	7,3	31
17	S8-2233	5,72	3302	2-1380	573	520	253	203-130	8 - 8	8,2	32
18	S8-2234	7,62	4184	2-1300	573	520	253	228-155	8 - 8	9,0	33
19	S8-1252	2,25	1655	1-800	333	280	278	186-110	8 - 8	4,6	22
20	S8-1253	3,39	2007	1-740	333	280	278	206-130	8 - 8	5,3	23
21	S8-1254	4,51	2365	1-700	333	280	278	231-155	8 - 8	6,0	25
22	S8-2252	4,67	3305	2-1580	633	580	278	186-110	8 - 8	9,6	31
23	S8-2253	7,01	4007	2-1480	633	580	278	206-130	8 - 8	10,6	32
24	S8-2254	9,35	4706	2-1380	633	580	278	231-155	10-10	11,6	33
25	S8-1302	3,59	2367	1-1300	403	350	353	253-130	8 - 8	6,5	23
26	S8-1303	5,39	3060	1-1200	403	350	353	273-150	8 - 8	7,7	24
27	S8-1304	7,18	3767	1-1100	403	350	353	298-175	8 - 8	8,8	27
28	S8-2302	7,39	4703	2-2600	773	720	353	253-130	10-10	12,9	33
29	S8-2303	11,08	6156	2-2400	773	720	353	273-150	12-12	14,4	34
30	S8-2304	14,77	6971	2-2280	773	720	353	298-175	12-12	15,9	35