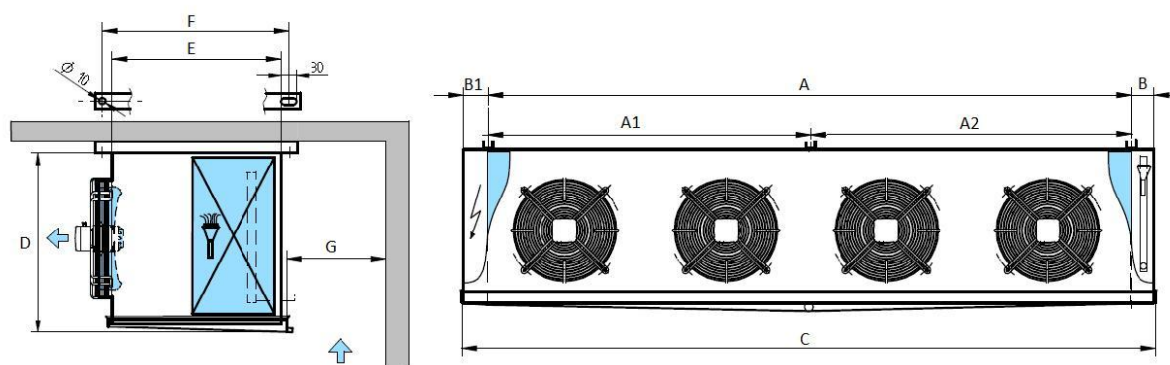


**INDUSTRIAL STOREHOUSE typ ISC z wentylatorem  $\varnothing$  630 w wersji freonowej**
**Chłodnica powietrza do przemysłowych instalacji chłodniczych**

Typ chłodnicy	Wydajność			Powierzchnia [m <sup>2</sup> ]	Objętość wew. [dc <sup>3</sup> ]	Wydatek powietrza [m <sup>3</sup> /h]	Zasięg strugi [m]	Cena netto EUR	
	SC2 [kW]	SC3 [kW]	SC4 [kW]					Wykonanie bez grzałek	Wykonanie z grzałkami
<b>Rozstaw lamel 4,5 mm</b>									
ISC 632F54	52,8	37,7	28,8	222,7	51	34.100	52	9245	10152
ISC 632F84	69,9	51,1	39,3	356,3	78	33.400	50	11540	12540
ISC 633F54	79,4	56,9	43,5	334,1	73	51.150	53	13000	14162
ISC 633F84	102,9	65,6	49,7	534,5	115	50.100	51	16227	17520
ISC 634F64	118,3	77,0	58,4	534,5	116	67.200	53	18774	20289
ISC 635F64	135,6	82,0	61,5	668,1	143	84.000	54	25395	27360
<b>Rozstaw lamel 6,0 mm</b>									
ISC 632F56	45,4	33,8	25,9	170,6	51	34.700	52	9245	10152
ISC 632F66	52,6	35,5	27,1	204,7	61	34.200	51	10326	11280
ISC 632F86	63,7	43,3	33,2	272,9	79	33.200	50	11540	12540
ISC 633F56	68,2	50,9	39,1	255,8	72	52.050	53	13000	14162
ISC 633F86	94,3	62,0	47,3	409,3	117	49.800	51	16227	17520
ISC 634F66	106,0	71,9	54,9	409,3	116	68.400	53	18774	20289
ISC 634F86	128,2	87,7	67,3	545,8	153	66.400	52	21636	23318
ISC 635F86	153,4	97,6	74,0	682,2	191	83.000	54	27045	29010
<b>Rozstaw lamel 10,0 mm</b>									
ISC 632F510	34,8	23,4	17,9	108,4	51	35.200	53	9245	10152
ISC 632F610	41,0	29,8	23,0	130,0	60	34.700	52	10326	11280
ISC 632F810	50,8	36,9	28,7	173,4	78	33.900	51	11540	12540
ISC 633F610	61,8	43,3	33,4	195,1	87	52.050	52	14613	15774
ISC 633F810	76,8	54,0	41,7	260,1	115	50.850	51	16227	17520
ISC 634F610	82,4	60,1	46,5	260,1	114	69.400	54	18774	20289
ISC 634F810	102,0	74,5	57,8	346,8	153	67.800	53	21636	23318
ISC 635F810	127,4	86,9	66,8	433,4	189	84.750	55	27045	29010

Wydajność podano dla warunków - SC1:R404A/R507A, To=0°C, DT1=10K, SC2:R404A/R507A, To= -8°C, DT1=8K, SC3:R404A/R507A, To= -25°C, DT1=7K



Typ chłodnicy	A	A1	A2	B	B1	C	D	E	F	G
ISC 632...	2200			275	175	2650	1480	700	760	600
ISC 633...	3300	2200	1100	275	175	3750	1480	700	760	600
ISC 634...	4400	2200	2200	275	175	4850	1480	700	760	600
ISC 635...	5500	2200	2200	275	175	5950	1480	700	760	600