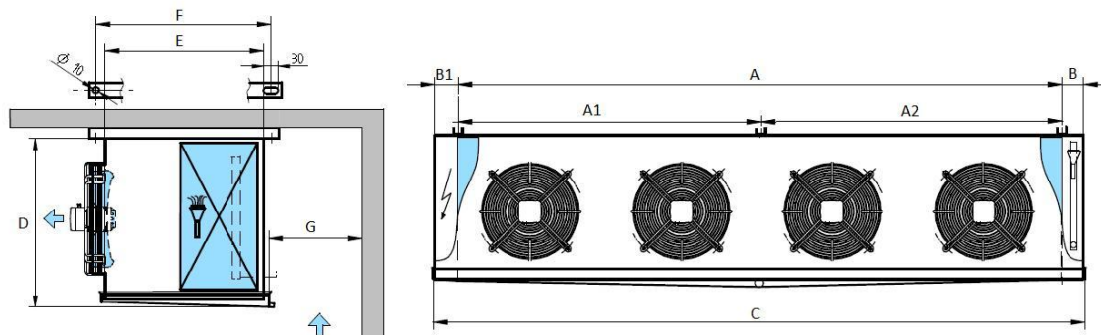


INDUSTRIAL STOREHOUSE typ ISC z wentylatorem \varnothing 560 w wersji freonowej
Chłodnica powietrza do przemysłowych instalacji chłodniczych

Typ chłodnicy	Wydajność			Powierzchnia [m ²]	Objętość wew. [dcm ³]	Wydatek powietrza [m ³ /h]	Zasięg strugi [m]	Cena netto EUR	
	SC2 [kW]	SC3 [kW]	SC4 [kW]					Wykonanie bez grzałek	Wykonanie z grzałkami
Rozstaw lamel 4,5 mm									
ISC 562F54	34,0	24,4	18,7	148,5	34	21.300	38	6489	7059
ISC 562F84	44,9	29,7	22,7	237,6	53	20.200	36	8180	8898
ISC 563F54	51,1	36,8	28,2	222,7	49	31.950	39	9177	9969
ISC 563F84	65,9	42,1	32,0	356,3	78	30.300	37	11568	12573
ISC 564F64	76,3	50,0	38,0	356,3	77	41.800	40	13305	14456
ISC 564F84	90,5	60,1	46,0	475,1	101	10.400	38	14957	16209
ISC 565F84	106,4	65,9	49,8	593,9	125	50.500	40	18696	20207
Rozstaw lamel 6,0 mm									
ISC 562F56	29,1	21,8	16,8	113,7	34	21.600	39	6489	7059
ISC 562F66	33,1	24,7	19,1	136,4	40	21.300	38	7056	7712
ISC 562F86	40,9	28,0	21,5	181,9	53	20.700	37	8180	8898
ISC 563F56	43,8	32,9	25,3	170,6	50	32.400	40	9177	9969
ISC 563F66	49,7	37,3	28,8	204,7	59	31.950	39	10584	11501
ISC 563F86	60,8	40,2	30,7	272,9	77	31.050	38	11568	12573
ISC 564F66	68,4	46,7	35,7	272,9	77	42.600	40	13305	14456
ISC 564F86	82,4	56,7	43,6	363,9	101	41.400	39	14957	16209
ISC 565F86	99,2	63,5	48,3	454,8	126	51.750	40	18696	20207
Rozstaw lamel 10,0 mm									
ISC 562F510	22,8	16,7	12,9	72,2	33	21.900	40	6489	7059
ISC 562F610	26,5	19,3	15,0	86,7	40	21.700	39	7056	7712
ISC 562F810	32,6	23,8	18,5	115,6	52	21.100	38	8180	8898
ISC 563F610	40,0	28,2	21,7	130,0	58	32.550	40	10584	11501
ISC 563F810	49,4	34,9	27,0	173,4	76	31.650	39	11568	12573
ISC 564F610	53,2	39,0	30,2	173,4	77	43.400	41	13305	14456
ISC 564F810	65,4	48,0	37,3	231,2	101	42.200	40	14957	16209
ISC 565F810	82,1	56,4	43,4	288,8	125	52.750	41	18696	20207

Wydajność podano dla warunków - SC1:R404A/R507A, To=0°C, DT1=10K, SC2:R404A/R507A, To= -8°C, DT1=8K, SC3:R404A/R507A, To= -25°C, DT1=7K



Typ chłodnicy	A	A1	A2	B	B1	C	D	E	F	G
ISC 562...	2200			275	175	2650	1000	680	740	550
ISC 563...	3300	2200	1100	275	175	3750	1000	680	740	550
ISC 564...	4400	2200	2200	275	175	4850	1000	680	740	550
ISC 565...	5500	2200	2200	275	175	5950	1000	680	740	550