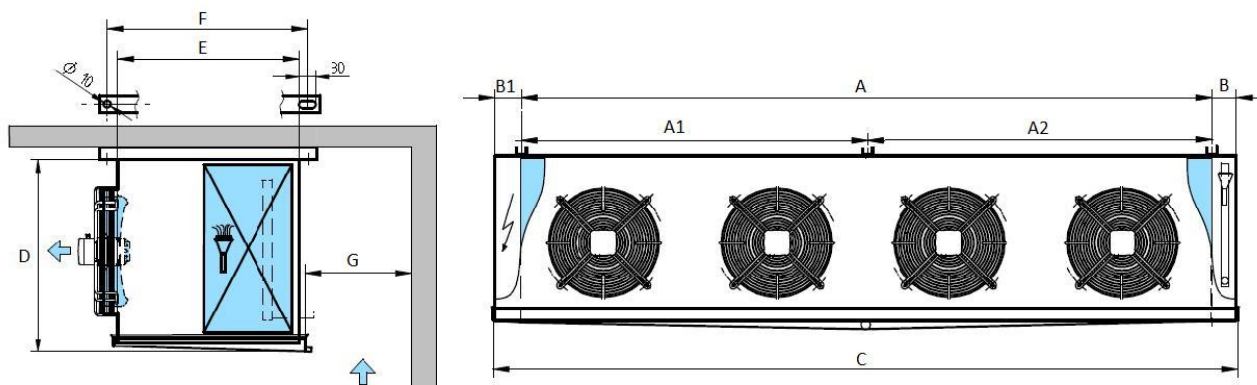


INDUSTRIAL STOREHOUSE typ ISC z wentylatorem \varnothing 500 w wersji freonowej
Chłodnica powietrza do przemysłowych instalacji chłodniczych

Typ chłodnicy	Wydajność			Powierzchnia [m ²]	Objętość wew. [dcm ³]	Wydatek powietrza [m ³ /h]	Zasięg strugi [m]	Cena netto EUR	
	SC2 [kW]	SC3 [kW]	SC4 [kW]					Wykonanie bez grzałek	Wykonanie z grzałkami
Rozstaw lamel 4,5 mm									
ISC 502F54	27,7	19,8	15,1	123,7	28	16800	30	4058	4487
ISC 502F84	36,4	24,2	16,5	198,0	44	16000	29	5544	6039
ISC 503F54	41,4	29,9	22,9	185,6	41	25200	31	6521	7104
ISC 503F84	53,4	34,0	25,9	296,9	64	24000	30	7761	8432
ISC 504F64	62,0	40,8	31,1	296,9	64	33000	32	8871	9704
ISC 504F84	73,3	48,9	37,5	395,9	84	32000	31	10349	11204
ISC 505F84	86,6	54,0	40,9	494,9	104	40000	33	12936	13971
Rozstaw lamel 6,0 mm									
ISC 502F56	23,9	17,8	13,7	94,8	28	17140	31	4058	4487
ISC 502F66	27,5	18,8	14,4	113,7	34	16800	30	4802	5246
ISC 502F86	33,0	22,8	17,5	151,6	44	16300	30	5544	6039
ISC 503F56	35,5	26,7	20,6	142,1	41	25710	33	6521	7104
ISC 503F86	49,1	32,5	24,8	227,4	65	24450	31	7761	8432
ISC 504F66	55,5	38,1	29,2	227,4	64	33600	32	8871	9704
ISC 504F86	66,5	46,0	35,4	303,2	84	32600	31	10349	11204
ISC 505F86	80,5	51,8	39,5	379,0	104	40750	32	12936	13971
Rozstaw lamel 10,0 mm									
ISC 502F510	18,7	13,6	10,5	60,2	28	17440	32	4058	4487
ISC 502F610	21,4	14,6	11,2	72,2	33	17200	31	4802	5246
ISC 502F810	26,5	18,2	14,0	96,3	43	16740	30	5544	6039
ISC 503F610	32,5	23,0	17,8	108,4	49	25800	32	7143	7728
ISC 503F810	40,2	28,4	22,0	144,5	64	25110	31	7761	8432
ISC 504F610	43,1	31,7	24,6	144,5	64	34400	33	8871	9704
ISC 504F810	53,0	39,0	30,4	192,7	84	33480	32	10349	11204
ISC 505F810	66,7	46,0	35,5	240,8	104	41850	33	12936	13971

Wydajność podano dla warunków - SC1:R404A/R507A, To=0°C, DT1=10K, SC2:R404A/R507A, To= -8°C, DT1=8K, SC3:R404A/R507A, To= -25°C, DT1=7K



Typ chłodnicy	A	A1	A2	B	B1	C	D	E	F	G
ISC 502...	2200			275	175	2650	850	660	720	500
ISC 503...	3300	2200	1100	275	175	3750	850	660	720	500
ISC 504...	4400	2200	2200	275	175	4850	850	660	720	500
ISC 505...	5500	2200	2200	275	175	5950	850	660	720	500