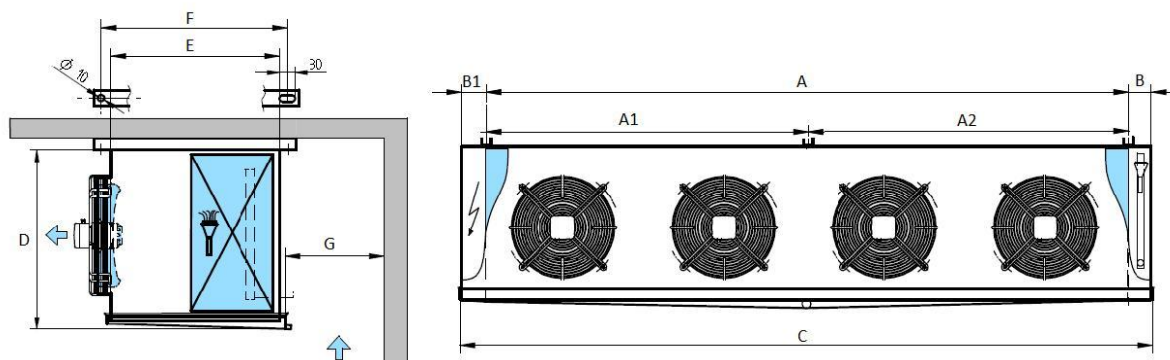


**INDUSTRIAL STOREHOUSE typ ISC z wentylatorem  $\varnothing$  400 w wersji freonowej**
**Chłodnica powietrza do przemysłowych instalacji chłodniczych**

Typ Chłodnicy	Wydajność			Powierzchnia [m <sup>2</sup> ]	Objętość wew. [dc <sup>m</sup> <sup>3</sup> ]	Wydatek powietrza [m <sup>3</sup> /h]	Zasięg strugi [m]	Cena netto EUR	
	SC2 [kW]	SC3 [kW]	SC4 [kW]					Wykonanie bez grzałek	Wykonanie z grzałkami
<b>Rozstaw lamel 4,5 mm</b>									
ISC 402F64	12,7	9,0	6,9	64,8	15	6.500	18	2655	3330
ISC 402F84	14,4	9,3	7,1	86,4	20	6.140	17	3006	3800
ISC 403F54	17,1	12,1	9,2	81,0	18	9.900	19	3713	4619
ISC 403F64	19,2	13,6	10,4	97,2	22	9.750	18	3983	4889
ISC 404F64	25,6	18,2	14,0	129,6	29	13.000	19	5310	6330
ISC 405F64	32,5	23,3	18,0	162,0	36	16.250	20	6638	7748
ISC 406F64	38,6	27,4	21,1	194,4	42	19.500	21	7965	9165
ISC 406F84	43,8	31,4	24,4	259,2	56	18.420	20	9018	10218
<b>Rozstaw lamel 6,0 mm</b>									
ISC 402F66	11,2	8,2	6,3	49,6	15	6.700	19	2655	3330
ISC 402F86	13,3	8,9	6,9	66,2	20	6.360	18	3006	3800
ISC 403F56	15,1	11,0	8,5	62,0	18	10.350	20	3713	4619
ISC 403F66	16,9	12,4	9,6	74,4	22	10.050	19	3983	4889
ISC 404F66	22,8	15,2	11,6	99,2	29	13.400	20	5310	6330
ISC 405F66	28,8	19,7	15,1	124,0	35	16.750	21	6638	7748
ISC 406F66	34,0	25,1	19,4	148,9	42	20.100	22	7965	9165
ISC 406F86	39,5	29,2	22,7	198,5	56	19.080	21	9018	10218
<b>Rozstaw lamel 10,0 mm</b>									
ISC 402F610	9,0	6,4	4,9	31,5	15	6.900	20	2655	3330
ISC 403F510	11,7	8,5	6,6	39,4	18	10.500	22	3006	3800
ISC 403F610	13,5	9,3	7,1	47,3	22	10.350	21	3713	4619
ISC 404F510	15,7	11,3	8,7	52,5	24	14.00	23	3983	4889
ISC 404F610	18,1	13,0	10,1	63,1	28	13.800	22	5310	6330
ISC 405F610	22,5	16,5	12,8	78,8	35	17.250	23	6638	7748
ISC 405F810	27,3	18,4	14,1	105,1	47	16.600	22	7815	8865
ISC 406F810	33,2	22,8	17,6	126,1	56	19.920	23	9018	10218

Wydajność podano dla warunków - SC1:R404A/R507A, To=0°C, DT1=10K, SC2:R404A/R507A, To= -8°C, DT1=8K, SC3:R404A/R507A, To= -25°C, DT1=7K



Typ chłodnicy	A	A1	A2	B	B1	C	D	E	F
ISC 402...	1200			225	175	1600	690	500	560
ISC 403...	1800			225	175	2200	690	500	560
ISC 404...	2400	1200	1200	225	175	2800	690	500	560
ISC 405...	3000	1200	1800	225	175	3400	690	500	560
ISC 406...	3600	1200	1200	225	175	4000	690	500	560