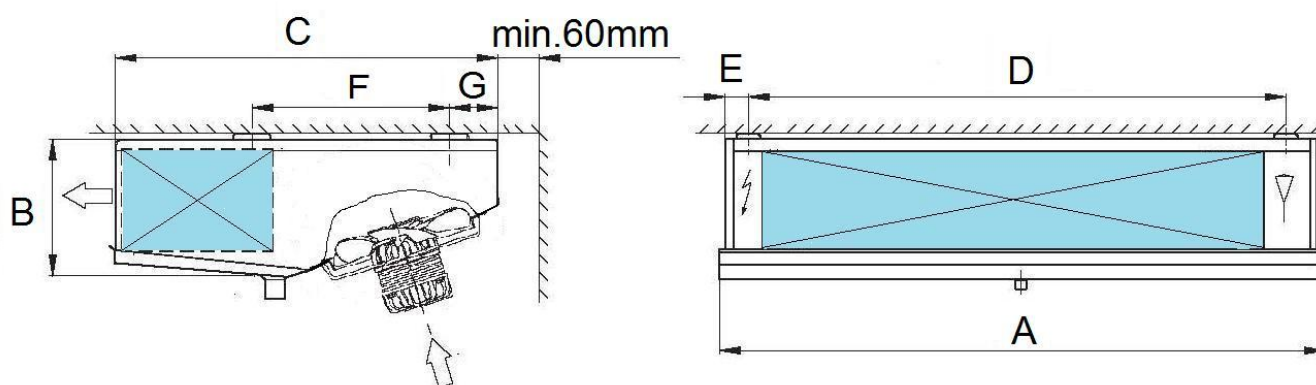


COMMERCIAL STOREHOUSE typ CSP z wentylatorem \varnothing 200 w wersji freonowej
Chłodnica powietrza do komercyjnych instalacji chłodniczych

Typ Chłodnicy	Wydajność			Powierzchnia [m ²]	Objętość wew. [dcm ³]	Wydatek powietrza [m ³ /h]	Cena netto EUR	
	SC1 [kW]	SC2 [kW]	SC3 [kW]				Wykonanie bez grzałek	Wykonanie z grzałkami
Rozstaw lamel 3,3 mm								
CSP 201F43	0,61	0,40		2,3	1	260	185	215
CSP 201F53	0,69	0,45		2,9	1	240	194	224
CSP 201F63	0,76	0,51		3,5	1	230	207	237
CSP 202F43	1,39	0,97		4,6	1	520	369	429
CSP 202F53	1,49	1,05		5,8	1	480	387	447
CSP 202F63	1,54	1,08		6,9	2	460	414	474
CSP 203F43	1,88	1,32		6,9	1	780	554	629
Rozstaw lamel 5,5 mm								
CSP 201F45	0,49	0,32	0,22	1,4	1	290	185	215
CSP 201F55	0,57	0,38	0,28	1,8	1	270	194	224
CSP 201F65	0,63	0,42	0,33	2,2	1	250	207	237
CSP 202F45	1,11	0,79	0,58	2,9	1	580	369	429
CSP 202F55	1,28	0,91	0,63	3,6	1	540	387	447
CSP 202F65	1,37	0,97	0,64	4,3	2	500	414	474
CSP 203F45	1,63	1,16	0,74	4,3	1	870	554	629
Rozstaw lamel 7,0 mm								
CSP 201F47	0,44	0,29	0,19	1,2	1	310	185	215
CSP 201F57	0,51	0,34	0,25	1,4	1	280	194	224
CSP 201F67	0,58	0,39	0,31	1,7	1	270	207	237
CSP 202F47	1,00	0,71	0,53	2,3	1	620	369	429
CSP 202F57	1,16	0,82	0,59	2,9	1	560	387	447
CSP 202F67	1,29	0,92	0,62	3,5	2	540	414	474
CSP 203F47	1,50	1,07	0,72	3,5	1	930	554	629
CSP 203F57	1,62	1,15	0,72	4,3	2	840	572	647

Wydajność podano dla warunków - SC1:R404A/R507A, To=0°C, DT1=10K, SC2:R404A/R507A, To=-8°C, DT1=8K, SC3:R404A/R507A, To=-25°C, DT1=7K



Typ chłodnicy	A	B	C	D	E	F	G
CSP 201..	400	130	435	330	15	190	40
CSP 202..	700	130	435	630	15	190	40
CSP 203..	1000	130	435	930	15	190	40