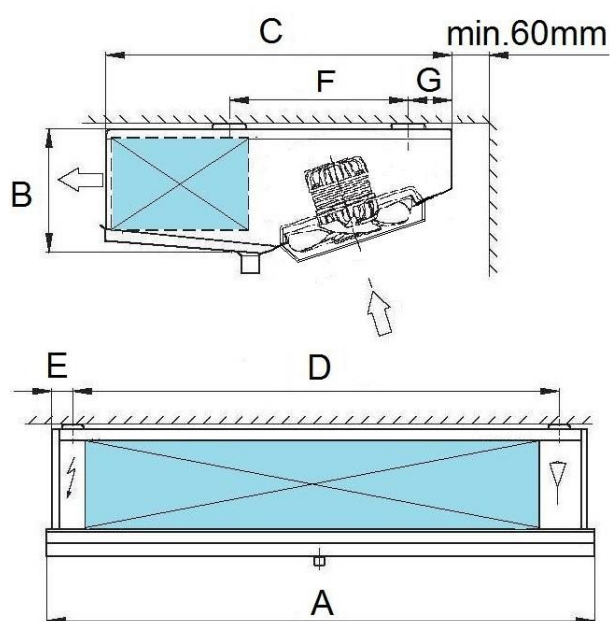


**COMMERCIAL STOREHOUSE typ CSL z wentylatorem  $\varnothing$  230 i  $\varnothing$  250 w wersji freonowej**
**Chłodnica powietrza do komercyjnych instalacji chłodniczych**

TYP	Wydajność [kW] To=-8°C, TD=8K R404A	Powierzchnia wymiany ciepła [m <sup>2</sup> ]	Rozstaw lamel [mm]	Natężenie przepł. [mm]	Liczba wentylatorów	Ø wentylatorów [mm]	Zasięg tłoczenia [m]	Moc grzałek [W]	Cena bez grzałek [EUR]	Cena z grzałkami [EUR]
<b>CSL 31F45-500</b>	0,78	3,20	5	500	1	230	5,5	460	<b>233</b>	<b>261</b>
<b>CSL 32F45-320</b>	1,10	4,10	5	820	2	230	6	585	<b>276</b>	<b>306</b>
<b>CSL 32F45-330</b>	1,18	4,30	5	820	2	230	6	585	<b>314</b>	<b>344</b>
<b>CSL 32F45-475</b>	1,54	6,10	5	980	2	230	6	825	<b>369</b>	<b>402</b>
<b>CSL 33F45-315</b>	1,72	6,10	5	1200	3	230	6,5	825	<b>417</b>	<b>450</b>
<b>CSL 52F65-325</b>	2,22	9,20	4,8	1200	2	250	9	900	<b>779</b>	<b>839</b>
<b>CSL 52F65-450</b>	2,74	12,70	4,8	1460	2	250	9	1200	<b>884</b>	<b>953</b>
<b>CSL 53F65-450</b>	4,26	19,00	4,8	2190	3	250	10	1750	<b>1151</b>	<b>1238</b>
<b>CSL 54F65-450</b>	5,66	25,30	4,8	2920	4	250	11	2300	<b>1457</b>	<b>1563</b>
<b>CSL 51F67-450</b>	1,44	4,50	7,7	780	1	250	12	1220	<b>575</b>	<b>627</b>
<b>CSL 52F67-325</b>	1,80	6,50	7,7	1300	2	250	12	1750	<b>762</b>	<b>824</b>
<b>CSL 52F67-450</b>	2,10	9,00	7,7	1560	2	250	12	2160	<b>863</b>	<b>933</b>
<b>CSL 53F67-450</b>	3,20	13,60	7,7	2340	3	250	14	3080	<b>1124</b>	<b>1215</b>
<b>CSL 54F67-450</b>	4,37	18,10	7,7	3120	4	250	16	4000	<b>1412</b>	<b>1520</b>



Typ chłodnicy	A	B	C	D	E	F	G
<b>CSL 31F45-500</b>	650	171	430	600	25	190	40
<b>CSL 32F45-320</b>	805	171	430	755	25	190	40
<b>CSL 32F45-330</b>	805	171	430	755	25	190	40
<b>CSL 32F45-475</b>	1130	171	430	1080	25	190	40
<b>CSL 33F45-315</b>	1130	171	430	1080	25	190	40
<b>CSL 52F65-325</b>	930	260	535	860	35	300	90
<b>CSL 52F65-450</b>	1180	260	535	1110	35	300	90
<b>CSL 53F65-450</b>	1630	260	535	1560	35	300	90
<b>CSL 54F65-450</b>	2080	260	535	2010	35	300	90
<b>CSL 51F67-450</b>	730	260	535	660	35	300	90
<b>CSL 52F67-325</b>	930	260	535	860	35	300	90
<b>CSL 52F67-450</b>	1180	260	535	1110	35	300	90
<b>CSL 53F67-450</b>	1630	260	535	1560	35	300	90
<b>CSL 54F67-450</b>	2080	260	535	2010	35	300	90