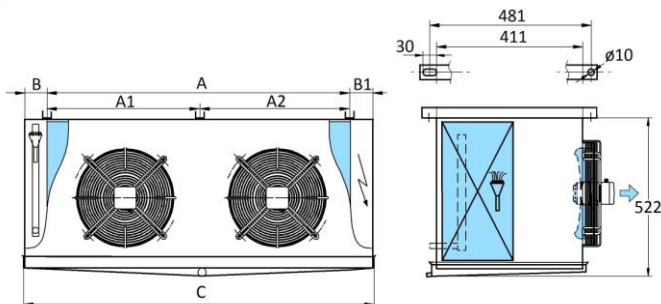


**COMMERCIAL STOREHOUSE typ CSC z wentylatorem  $\varnothing$  350 w wersji freonowej**
**Chłodnica powietrza do komercyjnych instalacji chłodniczych**

Typ Chłodnicy	Wydajność			Powierzchnia [m <sup>2</sup> ]	Objętość wew. [dcm <sup>3</sup> ]	Wydatek powietrza [m <sup>3</sup> /h]	Cena netto EUR	
	SC1 [kW]	SC2 [kW]	SC3 [kW]				Wykonanie bez grzałek	Wykonanie z grzałkami
<b>Rozstaw lamel 3,3 mm</b>								
CSC 351F43	6,26	4,41		18,5	3	2650	936	1191
CSC 351F53	6,88	4,85		23,1	4	2600	1026	1281
CSC 351F63	7,96	5,57		27,7	5	2500	1122	1377
CSC 352F43	12,72	8,97		36,9	6	5300	1590	1920
CSC 352F53	14,72	10,34		46,2	7	5200	1743	2073
CSC 352F63	16,12	11,28		55,4	9	5000	1907	2237
CSC 353F43	19,25	13,47		55,4	8	7950	2387	2732
CSC 353F53	21,65	15,29		69,2	10	7800	2616	2961
CSC 353F63	24,13	16,96		83,1	12	7500	2860	3205
CSC 354F43	25,67	18,09		73,8	11	10600	3182	3549
CSC 354F53	29,66	20,84		92,3	13	10400	3488	3855
CSC 354F63	32,45	22,73		110,7	16	10000	3815	4182
<b>Rozstaw lamel 5,5 mm</b>								
CSC 351F45		3,50	2,53	11,5	3	2820	936	1191
CSC 351F55		4,13	2,77	14,4	4	2780	1026	1281
CSC 351F65		4,61	3,36	17,2	5	2680	1122	1377
CSC 352F45		7,06	5,17	23,0	6	5640	1590	1920
CSC 352F55		8,40	5,72	28,7	7	5560	1743	2073
CSC 352F65		9,59	6,74	34,4	8	5360	1907	2237
CSC 353F45		10,80	7,50	34,4	8	8460	2387	2732
CSC 353F55		12,80	8,82	43,0	10	8340	2616	2961
CSC 353F65		14,37	9,89	51,6	12	8040	2860	3205
CSC 354F45		14,21	10,45	45,9	11	11280	3182	3549
CSC 354F55		17,10	12,26	57,4	13	11120	3488	3855
CSC 354F65		19,30	13,63	68,9	16	10720	3815	4182
<b>Rozstaw lamel 7,0 mm</b>								
CSC 351F47		3,05	2,29	9,3	3	2880	936	1191
CSC 351F57		3,69	2,57	11,6	4	2800	1026	1281
CSC 351F67		4,10	2,70	13,9	5	2740	1122	1377
CSC 352F47		6,31	4,36	18,5	6	5760	1590	1920
CSC 352F57		7,48	5,27	23,1	7	5600	1743	2073
CSC 352F67		8,57	5,57	27,8	8	5480	1907	2237
CSC 353F47		9,54	6,86	27,8	8	8640	2387	2732
CSC 353F57		11,05	7,36	34,7	10	8400	2616	2961
CSC 353F67		12,64	8,46	41,6	12	8220	2860	3205
CSC 354F47		12,76	9,37	37,0	11	11520	3182	3549
CSC 354F57		15,28	11,00	46,3	13	11200	3488	3855
CSC 354F67		16,91	12,56	55,5	16	10960	3815	4182

Wydajność podano dla warunków - SC1:R404A/R507A, To=0°C, DT1=10K, SC2:R404A/R507A, To= -8°C, DT1=8K, SC3:R404A/R507A, To= -25°C, DT1=7K



Typ chłodnicy	A	A1	A2	B	B1	C
CSC 351..	630			160	135	925
CSC 352..	1230			160	135	1525
CSC 353..	1830			160	135	2125
CSC 354..	2430	1230	1200	160	135	2725