



PPUCH
TARCZYN



Chłodnice przemysłowe serii INDUSTRIAL STOREHOUSE

Przedsiębiorstwo Produkcji Urządzeń Chłodniczych Tarczyn Sp. z o.o.
ul. Błońska 85, 05-555 Tarczyn, tel.: 22 727 86 86, e-mail: info@ppuch.pl, www.ppuch.pl

Informacje ogólne

Chłodnice powietrza PPUCh Tarczyn serii **INDUSTRIAL STOREHOUSE** tworzą nową gamę urządzeń przeznaczonych do przemysłowych instalacji chłodniczych.

Chłodnice serii **INDUSTRIAL STOREHOUSE** wyposażone są w wysokowydajne bloki lamelowe, energooszczędne silniki wentylatorów oraz nowoczesną konstrukcję. Szeroki zakres modeli pozwala na różnorodne ich stosowanie.

Urządzenia dostępne są w wersjach:

- chłodnice freonowe do układów z zaworem rozprężnym
- chłodnice glikolowe

Wszystkie urządzenia produkowane są zgodnie z normami, co potwierdzone jest deklaracją zgodności.

Mając na uwadze zapotrzebowanie rynku, oraz nasze doświadczenie, każdy typoszereg chłodnic wykonany jest w wersjach z różnym rozstawem lamel dla stosowania w zależności od rodzaju przechowywanych produktów i temperatury w komorze.

Wydajności nominalne są liczone dla czynnika chłodniczego R404A dla warunków standardowych zgodnych z normą EN328. Dla innych czynników chłodniczych należy zastosować następujące przeliczniki:

Standardowe warunki wydajności	Temp. wlotu powietrza [°C]	Temp. odparowania [°C]	Wilgotność względna RH [%]	Wsp. zawilgocenia Bloku lamelowego
SC1	10	0	85	1,35
SC2	0	-8	85	1,15
SC3	-18	-25	95	1,05
SC4	-25	-31	95	1,01

Przeliczanie mocy: $Q_{rz} = Q_{st} * Wk * Wk_1$

Q_{rz} - rzeczywista wydajność chłodnicy

Q_{st} - wydajność chłodnicy z tabelki dla SC2

Wk - współczynnik korekcyjny dla czynnika R404A przy różnych temperaturach w komorze i TD

Wk_1 - współczynnik korekcyjny dla różnych czynników chłodniczych

TD[K] \ [°C]	-35	-30	-25	-20	-15	-10	-5	0	1	2	3	4	5	6	8	10	12
10	1,088	1,088	1,100	1,130	1,160	1,191	1,221	1,250	1,294	1,338	1,381	1,425	1,468	1,468	1,468	1,468	1,468
9	0,979	0,979	0,990	1,017	1,044	1,172	1,099	1,125	1,165	1,204	1,243	1,283	1,322	1,322	1,322	1,322	1,322
8	0,871	0,871	0,880	0,904	0,929	0,953	0,977	1,0	1,036	1,070	1,105	1,140	1,175	1,175	1,175	1,175	1,175
7	0,762	0,762	0,770	0,790	0,813	0,834	0,855	0,875	0,905	0,936	0,967	0,998	1,028	1,028	1,028	1,028	1,028
6	0,653	0,653	0,660	0,680	0,697	0,715	0,733	0,750	0,777	0,803	0,829	0,855	0,881	0,881	0,881	0,881	0,881
5	0,544	0,544	0,550	0,566	0,581	0,596	0,611	0,625	0,648	0,669	0,691	0,714	0,735	0,735	0,735	0,735	0,735
4	0,436	0,436	0,440	0,453	0,465	0,477	0,489	0,500	0,517	0,536	0,553	0,571	0,588	0,588	0,588	0,588	0,588

Czynnik chłodniczy			
R404A	R22	R134a	R407C
R507			
1,00	0,96	0,93	0,87

INDUSTRIAL STOREHOUSE typ **ISC**

Chłodnica powietrza do przemysłowych instalacji chłodniczych

Zastosowanie:

Typoszereg podstropowych chłodnic powietrza przeznaczonych do komór chłodniczych w których przechowywane są świeże lub mrożone produkty. Ich gabaryty pozwalają na składowanie towarów z wykorzystaniem większej objętości komory. Szeroki zakres modeli pozwala na ich różnorodne zastosowanie dla komór chłodniczych i mroźni, jak również do wychładzania pomieszczeń procesowych. Ich zaletą jest łatwa obsługa i bezpośredni dostęp do poszczególnych elementów chłodnicy.

Obudowa:

Obudowa chłodnicy wykonana jest z blachy ocynkowanej lakierowanej proszkowo RAL 9010. W opcji może być wykonana z blachy nierdzewnej.

Blok lamelowy:

Wymiennik wykonany z rur miedzianych wewnętrznie uźebrowanych o średnicy $\varnothing 12,7\text{mm}$ i lamel aluminiowych
Odstępy lamel: 4,5mm; 6mm; 10mm

Wentylatory:

Typoszereg zbudowany jest na wentylatorach $\varnothing 400$; $\varnothing 500$; $\varnothing 560$; $\varnothing 630$

Odszranianie:

Wbudowane w blok lamelowy grzałki elektryczne o wulkanizowanych końcówkach, umożliwiają sprawne odszranianie. Opcjonalnie chłodnice mogą zostać wyposażone w blok lamelowy przystosowany do odszraniania gorącymi parami czynnika chłodniczego.

Oznaczenie produktu:

ISC 56 2 F 4 4 L - E

rodzaj odszraniania: **E** – grzałki elektryczne, **P** – gorącym gazem

rodzaj obudowy: **L** - lakierowana, **K** – stal nierdzewna

rozstaw lamel w mm: **4**(dla 4,5mm), **6** (dla 6mm), **10**(dla 10mm)

ilość rzędów rur: **5, 6, 8**

rodzaj czynnika chłodniczego: **F** – freon, **G** - glikol

ilość wentylatorów: **1, 2, 3, 4, 5**

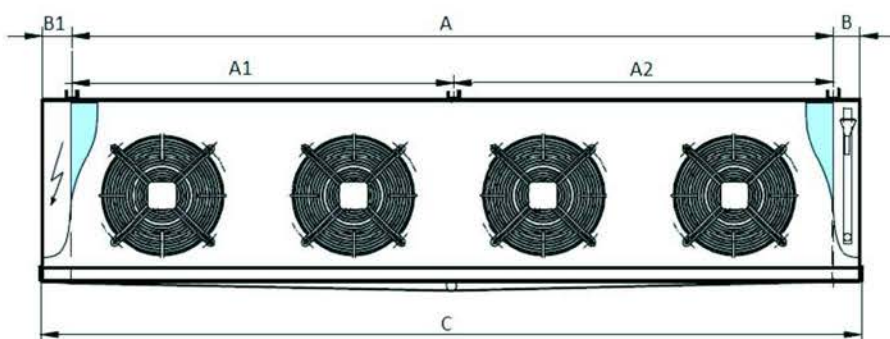
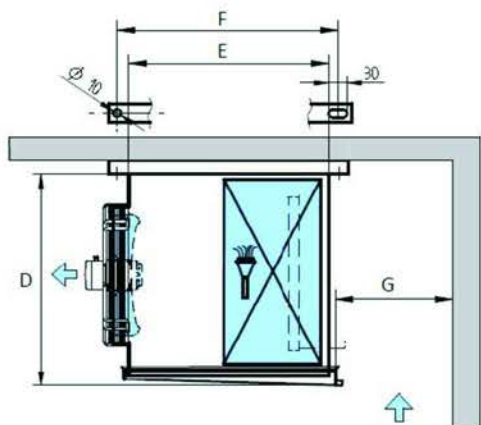
wielkość wentylatora w cm: **40, 50, 56, 63**

nazwa typoszeregu



INDUSTRIAL STOREHOUSE typ ISC z wentylatorem \varnothing 400 w wersji freonowej
Chłodnica powietrza do przemysłowych instalacji chłodniczych

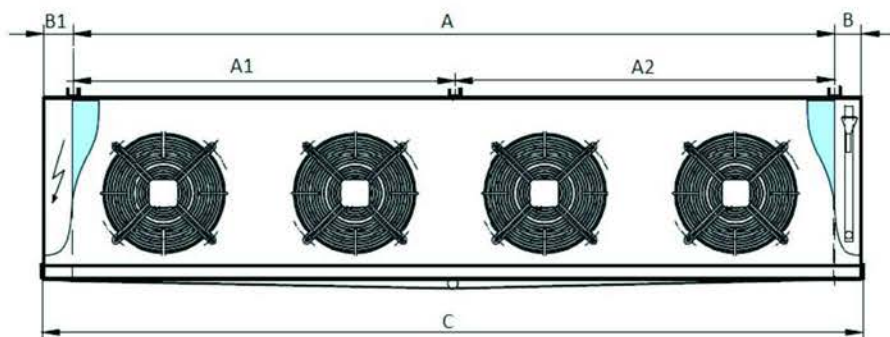
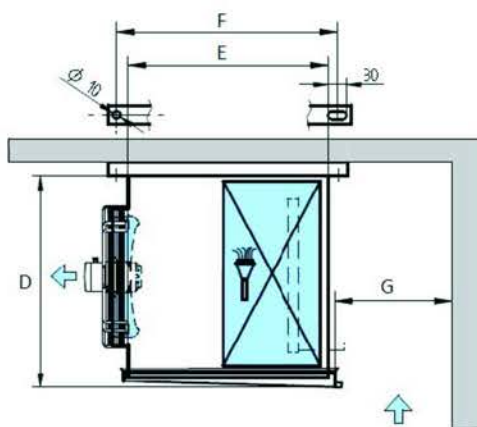
Typ Chłodnicy	Wydajność			Powierzchnia [m ²]	Objętość wew. [dcm ³]	Wydatek powietrza [m ³ /h]	Zasięg strugi [m]	Wentylator \varnothing 400		Grzałki elektr. [kW]	Króćce wlot/wylot [\varnothing mm]	Masa [kg]
	SC2 [kW]	SC3 [kW]	SC4 [kW]					Ilość [szt]	Pobór mocy [W]			
ISC 402F64	12,7	9,0	6,9	64,8	15	6.500	18	2	460	6,0	16/28	87
ISC 402F84	14,4	9,3	7,1	86,4	20	6.140	17	2	460	7,5	16/28	99
ISC 403F54	17,1	12,1	9,2	81,0	18	9.900	19	3	690	6,8	16/35	108
ISC 403F64	19,2	13,6	10,4	97,2	22	9.750	18	3	690	9,0	16/35	118
ISC 404F64	25,6	18,2	14,0	129,6	29	13.000	19	4	920	11,4	16/42	145
ISC 405F64	32,5	23,3	18,0	162,0	36	16.250	20	5	1150	13,8	16/54	180
ISC 406F64	38,6	27,4	21,1	194,4	42	19.500	21	6	1380	16,8	22/54	211
ISC 406F84	43,8	31,4	24,4	259,2	56	18.420	20	6	1380	21,0	22/54	247
ISC 402F66	11,2	8,2	6,3	49,6	15	6.700	19	2	460	4,5	16/28	83
ISC 402F86	13,3	8,9	6,9	66,2	20	6.360	18	2	460	6,0	16/28	94
ISC 403F56	15,1	11,0	8,5	62,0	18	10.350	20	3	690	6,8	16/35	103
ISC 403F66	16,9	12,4	9,6	74,4	22	10.050	19	3	690	6,8	16/35	112
ISC 404F66	22,8	15,2	11,6	99,2	29	13.400	20	4	920	8,6	16/42	137
ISC 405F66	28,8	19,7	15,1	124,0	35	16.750	21	5	1150	10,4	16/42	169
ISC 406F66	34,0	25,1	19,4	148,9	42	20.100	22	6	1380	12,6	22/54	209
ISC 406F86	39,5	29,2	22,7	198,5	56	19.080	21	6	1380	16,8	22/54	231
ISC 402F610	9,0	6,4	4,9	31,5	15	6.900	20	2	430	3,0	12/28	78
ISC 403F510	11,7	8,5	6,6	39,4	18	10.500	22	3	690	4,5	16/28	97
ISC 403F610	13,5	9,3	7,1	47,3	22	10.350	21	3	690	4,5	16/28	104
ISC 404F510	15,7	11,3	8,7	52,5	24	14.00	23	4	920	5,7	16/35	117
ISC 404F610	18,1	13,0	10,1	63,1	28	13.800	22	4	920	5,7	16/35	126
ISC 405F610	22,5	16,5	12,8	78,8	35	17.250	23	5	1150	6,9	16/42	157
ISC 405F810	27,3	18,4	14,1	105,1	47	16.600	22	5	1150	10,4	16/42	180
ISC 406F810	33,2	22,8	17,6	126,1	56	19.920	23	6	1380	12,6	16/54	211



Typ chłodnicy	A	A1	A2	B	B1	C	D	E	F
ISC 402...	1200			225	175	1600	690	500	560
ISC 403...	1800			225	175	2200	690	500	560
ISC 404...	2400	1200	1200	225	175	2800	690	500	560
ISC 405...	3000	1200	1800	225	175	3400	690	500	560
ISC 406...	3600	1200	1200	225	175	4000	690	500	560

INDUSTRIAL STOREHOUSE typ ISC z wentylatorem \varnothing 500 w wersji freonowej
Chłodnica powietrza do przemysłowych instalacji chłodniczych

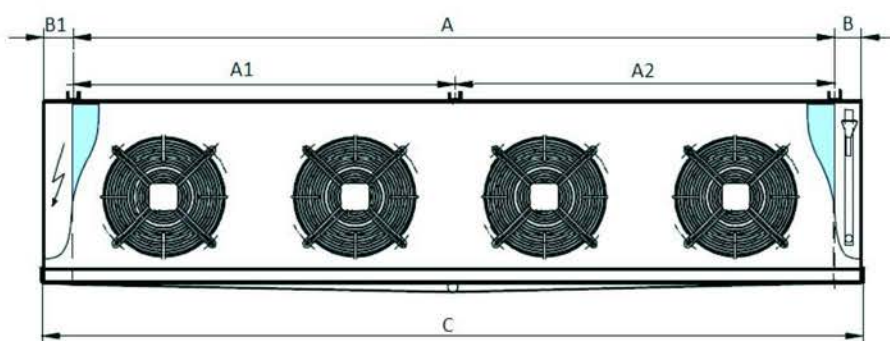
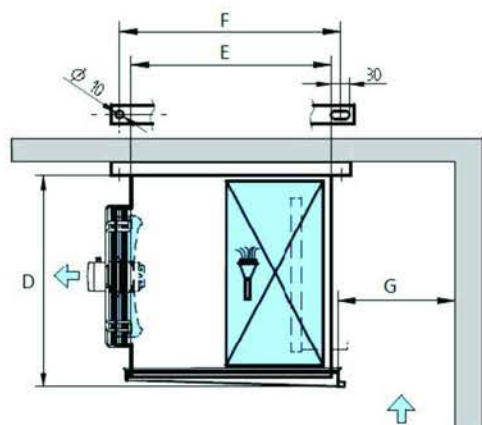
Typ chłodnicy	Wydajność			Powierzchnia [m ²]	Objętość wew. [dcm ³]	Wydatek powietrza [m ³ /h]	Zasięg strugi [m]	Wentylator \varnothing 500		Grzałki elektr. [kW]	Króćce wlot/wylot [\varnothing mm]	Masa [kg]
	SC2 [kW]	SC3 [kW]	SC4 [kW]					Ilość [szt]	Pobór mocy [W]			
ISC 502F54	27,7	19,8	15,1	123,7	28	16800	30	2	1660	10,2	22/42	180
ISC 502F84	36,4	24,2	16,5	198,0	44	16000	29	2	1660	15,3	22/54	240
ISC 503F54	41,4	29,9	22,9	185,6	41	25200	31	3	2490	15,6	22/54	260
ISC 503F84	53,4	34,0	25,9	296,9	64	24000	30	3	2490	23,4	28/64	330
ISC 504F64	62,0	40,8	31,1	296,9	64	33000	32	4	3320	20,4	28/64	370
ISC 504F84	73,3	48,9	37,5	395,9	84	32000	31	4	3320	30,6	2x[22/54]	480
ISC 505F84	86,6	54,0	40,9	494,9	104	40000	33	5	4150	37,8	2x[22/54]	660
ISC 502F56	23,9	17,8	13,7	94,8	28	17140	31	2	1660	7,7	22/42	170
ISC 502F66	27,5	18,8	14,4	113,7	34	16800	30	2	1660	7,7	22/54	190
ISC 502F86	33,0	22,8	17,5	151,6	44	16300	30	2	1660	10,2	22/54	230
ISC 503F56	35,5	26,7	20,6	142,1	41	25710	33	3	2490	11,7	22/54	250
ISC 503F86	49,1	32,5	24,8	227,4	65	24450	31	3	2490	19,5	28/64	310
ISC 504F66	55,5	38,1	29,2	227,4	64	33600	32	4	3320	20,4	28/64	350
ISC 504F86	66,5	46,0	35,4	303,2	84	32600	31	4	3320	25,5	2x[22/54]	450
ISC 505F86	80,5	51,8	39,5	379,0	104	40750	32	5	4150	31,5	2x[22/54]	630
ISC 502F510	18,7	13,6	10,5	60,2	28	17440	32	2	1660	5,1	16/46	160
ISC 502F610	21,4	14,6	11,2	72,2	33	17200	31	2	1660	5,1	16/46	180
ISC 502F810	26,5	18,2	14,0	96,3	43	16740	30	2	1660	7,7	16/46	210
ISC 503F610	32,5	23,0	17,8	108,4	49	25800	32	3	2490	7,8	22/54	240
ISC 503F810	40,2	28,4	22,0	144,5	64	25110	31	3	2490	11,7	22/54	290
ISC 504F610	43,1	31,7	24,6	144,5	64	34400	33	4	3320	10,2	28/64	320
ISC 504F810	53,0	39,0	30,4	192,7	84	33480	32	4	3320	15,3	2x[16/54]	420
ISC 505F810	66,7	46,0	35,5	240,8	104	41850	33	5	4150	18,9	2x[16/54]	590



Typ chłodnicy	A	A1	A2	B	B1	C	D	E	F	G
ISC 502...	2200			275	175	2650	850	660	720	500
ISC 503...	3300	2200	1100	275	175	3750	850	660	720	500
ISC 504...	4400	2200	2200	275	175	4850	850	660	720	500
ISC 505...	5500	2200	2200	275	175	5950	850	660	720	500

INDUSTRIAL STOREHOUSE typ ISC z wentylatorem \varnothing 560 w wersji freonowej
Chłodnica powietrza do przemysłowych instalacji chłodniczych

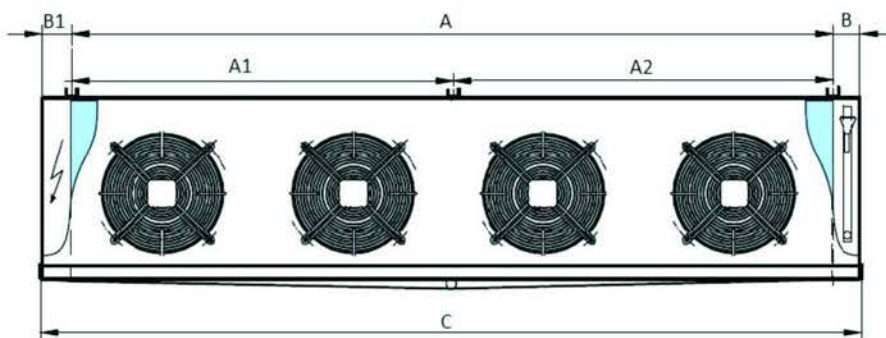
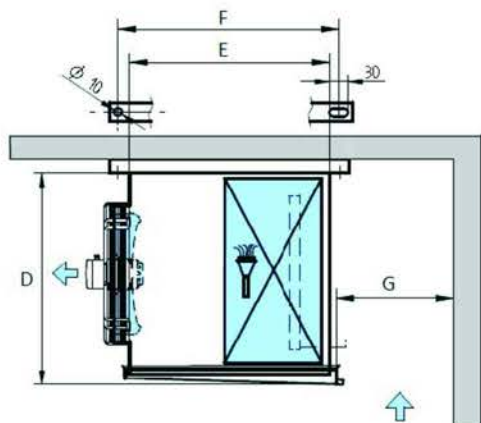
Typ chłodnicy	Wydajność			Powierzchnia [m ²]	Objętość wew. [dcm ³]	Wydatek powietrza [m ³ /h]	Zasięg strugi [m]	Wentylator \varnothing 560		Grzałki elektr. [kW]	Króćce wlot/wylot [\varnothing mm]	Masa [kg]
	SC2 [kW]	SC3 [kW]	SC4 [kW]					Ilość [szt]	Pobór mocy [W]			
ISC 562F54	34,0	24,4	18,7	148,5	34	21.300	38	2	2400	10,2	22/54	230
ISC 562F84	44,9	29,7	22,7	237,6	53	20.200	36	2	2400	17,9	22/54	290
ISC 563F54	51,1	36,8	28,2	222,7	49	31.950	39	3	3600	15,6	28/54	320
ISC 563F84	65,9	42,1	32,0	356,3	78	30.300	37	3	3600	27,3	28/54	420
ISC 564F64	76,3	50,0	38,0	356,3	77	41.800	40	4	4800	25,5	2x[22/54]	460
ISC 564F84	90,5	60,1	46,0	475,1	101	10.400	38	4	4800	35,7	2x[22/54]	540
ISC 565F84	106,4	65,9	49,8	593,9	125	50.500	40	5	6000	44,1	2x[22/54]	690
ISC 562F56	29,1	21,8	16,8	113,7	34	21.600	39	2	2400	7,7	22/54	220
ISC 562F66	33,1	24,7	19,1	136,4	40	21.300	38	2	2400	10,2	22/54	230
ISC 562F86	40,9	28,0	21,5	181,9	53	20.700	37	2	2400	12,8	22/54	270
ISC 563F56	43,8	32,9	25,3	170,6	50	32.400	40	3	3600	11,7	28/64	310
ISC 563F66	49,7	37,3	28,8	204,7	59	31.950	39	3	3600	15,6	2x[22/54]	340
ISC 563F86	60,8	40,2	30,7	272,9	77	31.050	38	3	3600	19,5	2x[22/54]	400
ISC 564F66	68,4	46,7	35,7	272,9	77	42.600	40	4	4800	20,4	2x[22/54]	440
ISC 564F86	82,4	56,7	43,6	363,9	101	41.400	39	4	4800	25,5	2x[22/54]	510
ISC 565F86	99,2	63,5	48,3	454,8	126	51.750	40	5	6000	31,5	2x[22/54]	660
ISC 562F510	22,8	16,7	12,9	72,2	33	21.900	40	2	2400	5,1	22/42	210
ISC 562F610	26,5	19,3	15,0	86,7	40	21.700	39	2	2400	7,7	22/54	220
ISC 562F810	32,6	23,8	18,5	115,6	52	21.100	38	2	2400	10,2	22/54	240
ISC 563F610	40,0	28,2	21,7	130,0	58	32.550	40	3	3600	11,7	22/54	320
ISC 563F810	49,4	34,9	27,0	173,4	76	31.650	39	3	3600	15,6	2x[22/42]	370
ISC 564F610	53,2	39,0	30,2	173,4	77	43.400	41	4	4800	15,3	2x[22/54]	410
ISC 564F810	65,4	48,0	37,3	231,2	101	42.200	40	4	4800	20,4	2x[22/54]	480
ISC 565F810	82,1	56,4	43,4	288,8	125	52.750	41	5	6000	25,5	2x[22/54]	630



Typ chłodnicy	A	A1	A2	B	B1	C	D	E	F	G
ISC 562...	2200			275	175	2650	1000	680	740	550
ISC 563...	3300	2200	1100	275	175	3750	1000	680	740	550
ISC 564...	4400	2200	2200	275	175	4850	1000	680	740	550
ISC 565...	5500	2200	2200	275	175	5950	1000	680	740	550

INDUSTRIAL STOREHOUSE typ ISC z wentylatorem \varnothing 630 w wersji freonowej
Chłodnica powietrza do przemysłowych instalacji chłodniczych

Typ chłodnicy	Wydajność			Powierzchnia [m ²]	Objętość wew. [dcm ³]	Wydatek powietrza [m ³ /h]	Zasięg strugi [m]	Wentylator \varnothing 630		Grzałki elektr. [kW]	Króćce wlot/wylot [\varnothing mm]	Masa [kg]
	SC2 [kW]	SC3 [kW]	SC4 [kW]					Ilość [szt]	Pobór mocy [W]			
ISC 632F54	52,8	37,7	28,8	222,7	51	34.100	52	2	3800	15,3	28/54	300
ISC 632F84	69,9	51,1	39,3	356,3	78	33.400	50	2	3800	25,5	2x[22/42]	370
ISC 633F54	79,4	56,9	43,5	334,1	73	51.150	53	3	5700	23,4	2x[22/54]	430
ISC 633F84	102,9	65,6	49,7	534,5	115	50.100	51	3	5700	39,0	2x[22/54]	560
ISC 634F64	118,3	77,0	58,4	534,5	116	67.200	53	4	7600	40,8	2x[28/64]	600
ISC 635F64	135,6	82,0	61,5	668,1	143	84.000	54	5	9500	50,4	2x[28/64]	750
ISC 632F56	45,4	33,8	25,9	170,6	51	34.700	52	2	3800	12,8	28/64	290
ISC 632F66	52,6	35,5	27,1	204,7	61	34.200	51	2	3800	15,3	28/64	310
ISC 632F86	63,7	43,3	33,2	272,9	79	33.200	50	2	3800	20,4	2x[22/54]	350
ISC 633F56	68,2	50,9	39,1	255,8	72	52.050	53	3	5700	19,5	2x[22/54]	410
ISC 633F86	94,3	62,0	47,3	409,3	117	49.800	51	3	5700	31,2	2x[22/64]	530
ISC 634F66	106,0	71,9	54,9	409,3	116	68.400	53	4	7600	30,6	2x[28/64]	570
ISC 634F86	128,2	87,7	67,3	545,8	153	66.400	52	4	7600	40,8	3x[22/54]	650
ISC 635F86	153,4	97,6	74,0	682,2	191	83.000	54	5	9500	50,4	3x[22/64]	780
ISC 632F510	34,8	23,4	17,9	108,4	51	35.200	53	2	3800	7,7	22/54	270
ISC 632F610	41,0	29,8	23,0	130,0	60	34.700	52	2	3800	10,2	28/54	290
ISC 632F810	50,8	36,9	28,7	173,4	78	33.900	51	2	3800	12,8	2x[22/42]	320
ISC 633F610	61,8	43,3	33,4	195,1	87	52.050	52	3	5700	15,6	2x[22/54]	410
ISC 633F810	76,8	54,0	41,7	260,1	115	50.850	51	3	5700	19,5	2x[22/54]	500
ISC 634F610	82,4	60,1	46,5	260,1	114	69.400	54	4	7600	20,4	2x[28/54]	530
ISC 634F810	102,0	74,5	57,8	346,8	153	67.800	53	4	7600	25,5	3x[22/54]	600
ISC 635F810	127,4	86,9	66,8	433,4	189	84.750	55	5	9500	31,5	3x[22/54]	710



Typ chłodnicy	A	A1	A2	B	B1	C	D	E	F	G
ISC 632...	2200			275	175	2650	1480	700	760	600
ISC 633...	3300	2200	1100	275	175	3750	1480	700	760	600
ISC 634...	4400	2200	2200	275	175	4850	1480	700	760	600
ISC 635...	5500	2200	2200	275	175	5950	1480	700	760	600

INDUSTRIAL STOREHOUSE typ **ISD**

Podstropowa chłodnica powietrza z podwójnym wydmuchem do przemysłowych instalacji chłodniczych

Zastosowanie:

Typszereg podstropowych chłodnic powietrza z podwójnym wydmuchem przeznaczonych do komór chłodniczych w których przechowuje się świeże lub mrożone produkty. Ich gabaryty pozwalają na składowanie towarów z wykorzystaniem większej objętości komory. Szeroki zakres modeli pozwala na ich różnorodne zastosowanie dla komór chłodniczych i mroźni, jak również do wychładzania pomieszczeń procesowych. Ich zaletą jest łatwa obsługa i bezpośredni dostęp do poszczególnych elementów chłodnicy.

Obudowa:

Obudowa chłodnicy wykonana jest z blachy ocynkowanej lakierowanej proszkowo RAL 9010. W opcji może być wykonana z blachy nierdzewnej.

Blok lamelowy:

Wymiennik wykonany z rur miedzianych wewnątrz uźebrowanych o średnicy $\varnothing 12,7\text{mm}$ i lamel aluminiowych
Odstępy lamel: 4,5mm; 6mm; 10mm

Wentylatory:

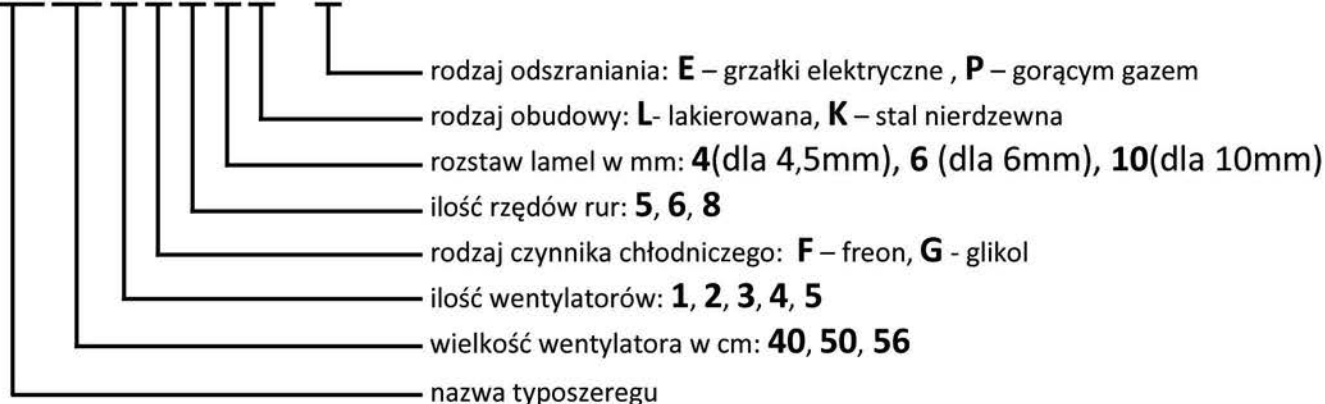
Typszereg zbudowany jest na wentylatorach $\varnothing 400$; $\varnothing 500$; $\varnothing 560$

Odszranianie:

Wbudowane w blok lamelowy grzałki elektryczne o wulkanizowanych końcówkach, umożliwiają sprawne odszranianie. Opcjonalnie chłodnice mogą zostać wyposażone w blok lamelowy przystosowany do odszraniania gorącymi parami czynnika chłodniczego.

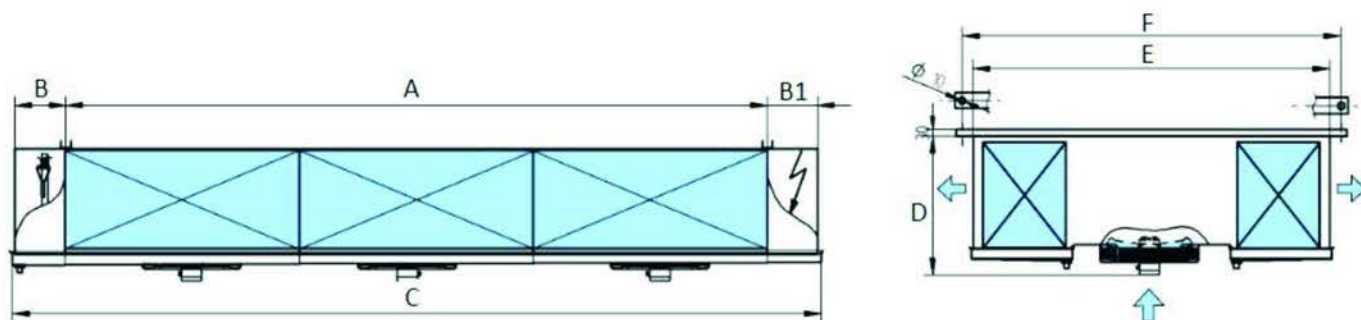
Oznaczenie produktu:

ISD 50 2 F 4 4 L - E



INDUSTRIAL STOREHOUSE typ **ISD z wentylatorem \varnothing 400 w wersji freonowej**
Podstropowa chłodnica powietrza z podwójnym wydmuchem do przemysłowych instalacji chłodniczych

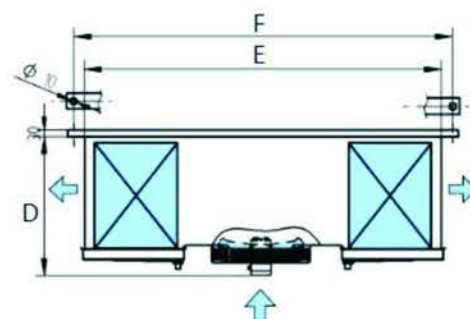
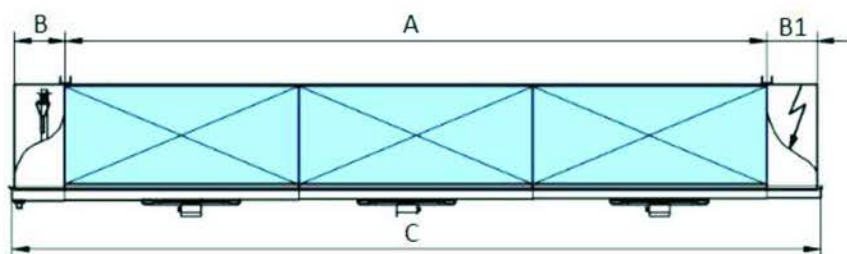
Typ chłodnicy	Wydajność			Powierzchnia [m ²]	Objętość wew. [dcm ³]	Wydatek powietrza [m ³ /h]	Zasięg strugi [m]	Wentylator \varnothing 400		Grzałki elektr. [kW]	Króćce wlot/wylot [\varnothing mm]	Masa [kg]
	SC2 [kW]	SC3 [kW]	SC4 [kW]					Ilość [szt]	Pobór mocy [W]			
ISD 402F64	12,7	9,0	6,9	64,8	15	6.500	2x11	2	460	6,0	16/28	87
ISD 402F84	14,4	9,3	7,1	86,4	20	6.140	2x10	2	460	7,5	16/28	99
ISD 403F54	17,1	12,1	9,2	81,0	18	9.900	2x11	3	690	6,8	16/35	108
ISD 403F64	19,2	13,6	10,4	97,2	22	9.750	2x11	3	6900	9,0	16/35	118
ISD 404F64	25,6	18,2	14,0	129,6	29	13.000	2x11	4	920	11,4	16/42	145
ISD 405F64	32,5	23,3	18,0	162,0	36	16.250	2x12	5	1150	13,8	16/54	180
ISD 406F64	38,6	27,4	21,1	194,4	42	19.500	2x12	6	1380	16,8	22/54	211
ISD 406F84	43,8	31,4	24,4	259,2	56	18.420	2x12	6	1380	21,0	22/54	247
ISD 402F66	11,2	8,2	6,3	49,6	15	6.700	2x12	2	460	4,5	16/28	83
ISD 402F86	13,3	8,9	6,9	66,2	20	6.360	2x11	2	460	6,0	16/28	94
ISD 403F56	15,1	11,0	8,5	62,0	18	10.350	2x12	3	690	6,8	16/35	103
ISD 403F66	16,9	12,4	9,6	74,4	22	10.050	2x11	3	690	6,8	16/35	112
ISD 404F66	22,8	15,2	11,6	99,2	29	13.400	2x12	4	920	8,6	16/42	137
ISD 405F66	28,8	19,7	15,1	124,0	35	16.750	2x12	5	1150	10,4	16/42	169
ISD 406F66	34,0	25,1	19,4	148,9	42	20.100	2x13	6	1380	12,6	22/54	209
ISD 406F86	39,5	29,2	22,7	198,5	56	19.080	2x12	6	1380	16,8	22/54	231
ISD 402F610	9,0	6,4	4,9	31,5	15	6.900	2x12	2	430	3,0	12/28	78
ISD 403F510	11,7	8,5	6,6	39,4	18	10.500	2x13	3	690	4,5	16/28	97
ISD 403F610	13,5	9,3	7,1	47,3	22	10.350	2x12	3	690	4,5	16/28	104
ISD 404F510	15,7	11,3	8,7	52,5	24	14.00	2x14	4	920	5,7	16/35	117
ISD 404F610	18,1	13,0	10,1	63,1	28	13.800	2x13	4	920	5,7	16/35	126
ISD 405F610	22,5	16,5	12,8	78,8	35	17.250	2x14	5	1150	6,9	16/42	157
ISD 405F810	27,3	18,4	14,1	105,1	47	16.600	2x13	5	1150	10,4	16/42	180
ISD 406F810	33,2	22,8	17,6	126,1	56	19.920	2x14	6	1380	12,6	16/54	211



Typ chłodnicy	A	B	B1	C	D	E	F
ISD 402...	1200	225	175	1600	350	1150	1210
ISD 403...	1800	225	175	2200	350	1150	1210
ISD 404...	2400	225	175	2800	350	1150	1210
ISD 405...	3000	225	175	3400	350	1150	1210
ISD 406...	3600	225	175	4000	350	1150	1210

INDUSTRIAL STOREHOUSE typ ISD z wentylatorem \varnothing 500 w wersji freonowej
Podstropowa chłodnica powietrza z podwójnym wydmuchem do przemysłowych instalacji chłodniczych

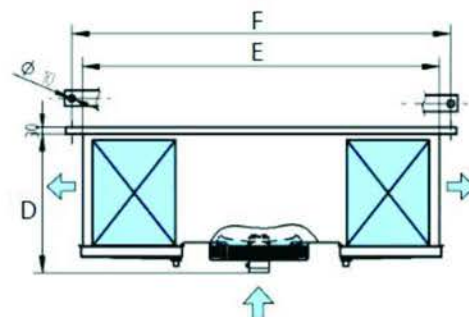
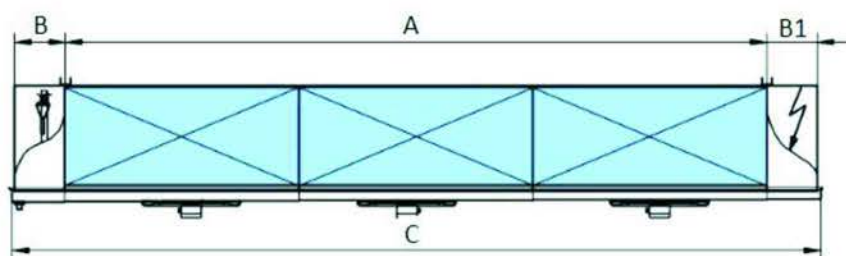
Typ chłodnicy	Wydajność			Powierzchnia [m ²]	Objętość wew. [dcm ³]	Wydatek powietrza [m ³ /h]	Zasięg strugi [m]	Wentylator \varnothing 500		Grzałki elektr. [kW]	Króćce wlot/wylot [\varnothing mm]	Masa [kg]
	SC2 [kW]	SC3 [kW]	SC4 [kW]					Ilość [szt]	Pobór mocy [W]			
ISD 502F54	27,7	19,8	15,1	123,7	28	16.800	2x19	2	1660	10,2	22/42	220
ISD 502F64	30,7	22,3	17,1	148,5	33	16.500	2x19	2	1660	10,2	22/42	250
ISD 502F84	36,4	24,2	16,5	198,0	44	16.000	2x18	2	1660	15,3	22/54	280
ISD 503F64	46,2	33,6	25,8	222,7	49	24.750	2x19	3	2490	15,6	22/54	360
ISD 503F84	53,4	34,0	25,9	296,9	64	24.000	2x18	3	2490	23,4	28/64	390
ISD 502F56	23,9	17,8	13,7	94,8	28	17.140	2x20	2	1660	10,2	22/42	210
ISD 502F86	33,0	22,8	17,5	151,6	44	16.300	2x19	2	1660	10,2	22/54	230
ISD 503F66	40,8	26,8	20,4	170,6	49	25.200	2x20	3	2490	15,6	22/54	340
ISD 503F86	49,1	32,5	24,8	227,4	65	24.450	2x19	3	2490	19,5	28/64	350
ISD 502F510	18,7	13,6	10,5	60,2	28	17.440	2x21	2	1660	5,1	16/42	200
ISD 502F610	21,4	14,6	11,2	72,2	33	17.200	2x21	2	1660	5,1	16/42	210
ISD 502F810	26,5	18,2	14,0	96,3	43	16.740	2x20	2	1660	10,2	16/42	220
ISD 503F510	28,1	19,7	15,2	90,3	41	26.160	2x21	3	2490	7,8	22/54	320
ISD 503F610	32,5	23,0	17,8	108,4	49	25.800	2x21	3	2490	7,8	22/54	330
ISD 503F810	40,2	28,4	22,0	144,5	64	25.110	2x20	3	2490	15,6	22/54	340



Typ chłodnicy	A	B	B1	C	D	E	F
ISD 502...	2200	275	175	2650	450	1430	1490
ISD 503...	3300	275	175	3750	450	1430	1490

INDUSTRIAL STOREHOUSE typ ISD z wentylatorem \varnothing 560 w wersji freonowej
Podstropowa chłodnica powietrza z podwójnym wydmuchem do przemysłowych instalacji chłodniczych

Typ chłodnicy	Wydajność			Powierzchnia [m ²]	Objętość wew. [dcm ³]	Wydatek powietrza [m ³ /h]	Zasięg strugi [m]	Wentylator \varnothing 560		Grzałki elektr. [kW]	Króćce wlot/wylot [\varnothing mm]	Masa [kg]
	SC2 [kW]	SC3 [kW]	SC4 [kW]					Ilość [szt]	Pobór mocy [W]			
ISD 562F54	34,0	24,4	18,7	148,5	34	21.300	2x21	2	2100	10,2	22/54	270
ISD 562F64	38,1	27,5	21,1	178,2	40	20.900	2x21	2	2100	10,2	22/54	290
ISD 562F84	44,9	29,7	22,7	237,6	53	20.200	2x20	2	2100	15,3	22/54	310
ISD 563F54	51,1	36,8	28,2	222,7	49	31.950	2x21	3	3150	15,6	28/54	360
ISD 563F64	57,3	41,4	31,8	267,2	57	31.350	2x21	3	3150	15,6	2x[22/42]	390
ISD 563F84	65,9	42,1	32,0	356,3	78	30.300	2x20	3	3150	23,4	28/64	420
ISD 562F56	29,1	21,8	16,8	113,7	34	21.600	2x22	2	2100	10,2	22/54	260
ISD 562F66	33,1	24,7	19,1	136,4	40	21.300	2x22	2	2100	10,2	22/54	280
ISD 562F86	40,9	28,0	21,5	181,9	53	20.700	2x21	2	2100	15,3	22/54	300
ISD 563F56	43,8	32,9	25,2	170,6	50	32.400	2x22	3	3150	11,7	28/64	350
ISD 563F66	49,7	37,3	28,8	204,7	59	31.950	2x22	3	3150	15,6	2x[22/54]	380
ISD 563F86	60,8	40,2	30,7	272,9	77	31.050	2x21	3	3150	23,4	2x[22/54]	400
ISD 562F510	22,6	15,6	11,7	72,2	33	21.900	2x23	2	2100	5,1	22/42	240
ISD 562F610	26,5	19,3	15,0	86,7	40	21.700	2x23	2	2100	5,1	22/54	260
ISD 562F810	32,6	23,8	18,5	115,6	52	21.100	2x22	2	2100	10,2	22/54	280
ISD 563F510	34,4	24,3	18,7	108,4	49	32.850	2x23	3	3150	7,8	22/54	330
ISD 563F610	40,0	28,2	21,7	130,0	58	32.550	2x23	3	3150	7,8	22/54	360
ISD 563F810	49,4	34,9	27,0	173,4	76	31.650	2x22	3	3150	15,6	2x[22/54]	390



Typ chłodnicy	A	B	B1	C	D	E	F
ISD 562...	2200	275	175	2650	530	1500	1560
ISD 563...	3300	275	175	3750	530	1500	1560

INDUSTRIAL STOREHOUSE typ IS...
Zestawienie mocowe chłodnic
